

# KIM-T8378-FS

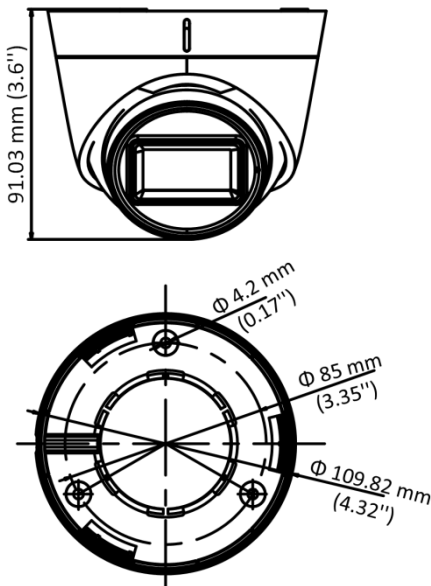
## 500 萬畫素同軸音頻高清半球型攝影機



### 產品特性

- 同軸音頻·內建麥克風。
- 五百萬高畫質 CMOS 感測元件。
- 2560 × 1944 解析度。
- 2.8 / 3.6 / 6 mm 定焦鏡頭。
- IR 燈投射距離最遠達 40 公尺。
- 4 合 1 影像輸出(可切換 TVI / AHD / CVI / CVBS)
- IP67 防水防塵等級

### 外形尺寸



Unit: mm(inch)

### 規 格

攝影機	
影像元件	500 萬畫素 CMOS
影像系統	PAL/NTSC
畫面更新率	TVI: 5MP@20fps, 4MP@30fps, 4MP@25fps, 1080P@30fps, 1080P@25fps CVI: 4MP@30fps, 4MP@25fps AHD: 5MP@20fps, 4MP@30fps, 4MP@25fps CVBS: PAL/NTSC
有效畫素	2560 (H) × 1944 (V)
最低照度	0.01 Lux@(F1.2, AGC ON), IR 燈照射下: 0 Lux
電子快門	PAL: 1/25 ~ 1/50,000 秒; NTSC: 1/30 ~ 1/50,000 秒
鏡頭	2.8mm / 3.6mm / 6mm 定焦鏡頭
視野	2.8 mm, 水平: 85.5°, 垂直: 63.7°, 對角: 110.7° 3.6 mm, 水平: 80.1°, 垂直: 63.7°, 對角: 105.9° 6 mm, 水平: 57.1°, 垂直: 43.1°, 對角: 72.5°
日夜轉換	ICR 濾片自動切換
可調整角度	水平 0° ~ 360°, 垂直 0° ~ 75°, 旋轉 0° ~ 360°
音訊	同軸音頻, 內建麥克風
WDR 寬動態	數位寬動態
功能	
影像模式	標準 / 鮮豔
AGC 自動增益	支援
日夜模式	自動 / 彩色 / 黑白
白平衡	自動 / 手動
自動曝光模式	數位寬動態(DWDR)/背光補償(BLC)/強光抑制(HLC)/一般模式
雜訊抑制	2D DNR 雜訊抑制
語言	英語
功能	亮度, 銳利度, 鏡像, 智慧紅外線
介面	
影像輸出	類比高清輸出
可切換	TVI/AHD/CVI/CVBS
一般規格	
工作環境	溫度-40 °C ~ 60 °C, 濕度小於 90% (無凝結)
電源供應	12 VDC ± 25% ※建議一台攝影機使用一個獨立電源供應
消耗功率	最高 3.7 W
防護等級	IP67
材質	外殼: 塑膠; 主體: 金屬
紅外線投射距離	最遠 40 公尺
用戶端軟體	Guarding Vision
外觀尺寸	Ø109.82 mm × 91.03 mm
重量	約 300g

※ 型錄規格以現行產品為準。

※ 本公司保留修改此規格之權利, 內容若有變動恕不另行通知。