

KIM-T8316-IT3F

500 萬畫素同軸高清槍型紅外線攝影機



產品特性

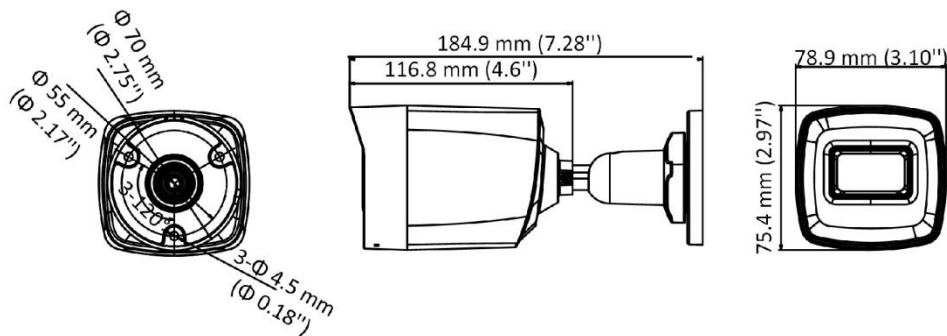
- 500 萬畫素，最高解析度 2560 × 1944。
- 2.8 / 3.6 / 6 / 8 / 12mm 定焦鏡頭。
- 智慧紅外線，投射距離可達 40 公尺。
- 可切換 TVI / AHD / CVI / CVBS 四種影像輸出格式。
- IP67 防水防塵等級。

規 格

攝影機	
影像元件	500 萬畫素 CMOS
影像系統	PAL/NTSC
有效畫素	2560 (H) × 1944 (V)
畫面更新率	TVI: 5M@20fps, 4M@30fps, 4M@25fps, 1080p@30fps, 1080p@25fps AHD: 5M@20fps, 4M@30fps, 4M@25fps CVI: 4M@30fps, 4M@25fps CVBS: PAL/NTSC
最低照度	0.01 Lux@(F1.2, AGC ON), IR 燈照射下: 0 Lux
電子快門	PAL: 1/25 秒 ~ 1/50,000 秒 NTSC: 1/30 秒 ~ 1/50,000 秒
鏡頭	2.8mm / 3.6mm / 6mm / 8mm / 12mm 定焦鏡頭
視野範圍	2.8mm, 水平: 85°, 垂直: 63°, 對角: 110° 3.6mm, 水平: 80°, 垂直: 63°, 對角: 105° 6mm, 水平: 57°, 垂直: 43°, 對角: 72° 8mm, 水平: 41°, 垂直: 31°, 對角: 52° 12mm, 水平: 26°, 垂直: 19°, 對角: 32°

日夜轉換	ICR 濾片自動切換
WDR 寬動態模式	數位寬動態
DNR 降雜訊	支援
可調角度	水平 0 ~ 360°，垂直 0 ~ 90°，旋轉 0 ~ 360°
功能	
影像模式	標準 / 鮮豔
AGC 自動增益	高 / 中 / 低
日夜模式	自動 / 彩色 / 黑白
白平衡	自動 / 手動
自動曝光模式	寬動態(WDR) / 背光補償(BLC) / 強光抑制(HLC) / 一般模式
雜訊抑制	2D 雜訊抑制
影像調整	亮度 / 銳利度 / 鏡像 / 智慧紅外線
介面	
影像輸出	可切換 TVI / AHD / CVI / CVBS 四種影像輸出格式
一般規格	
工作環境	溫度 -40 °C ~ 60 °C，濕度小於 90% (無凝結)
電源供應	12 VDC ±25%
消耗功率	最高 4.3W
防護等級	IP67
外殼材質	前蓋：金屬 主體：塑膠
紅外線投射距離	最遠 40 公尺
外觀尺寸	78.9 mm × 75.4 mm × 184.9 mm
重量	約 304 g

外型尺寸



Unit: mm(inch)

- ※ 型錄規格以現行產品為準。
- ※ 本公司保留修改此規格之權利，內容若有變動恕不另行通知。