

# KIM-T8212-SC

## 3K 同軸音頻全彩攝影機



### 產品特性

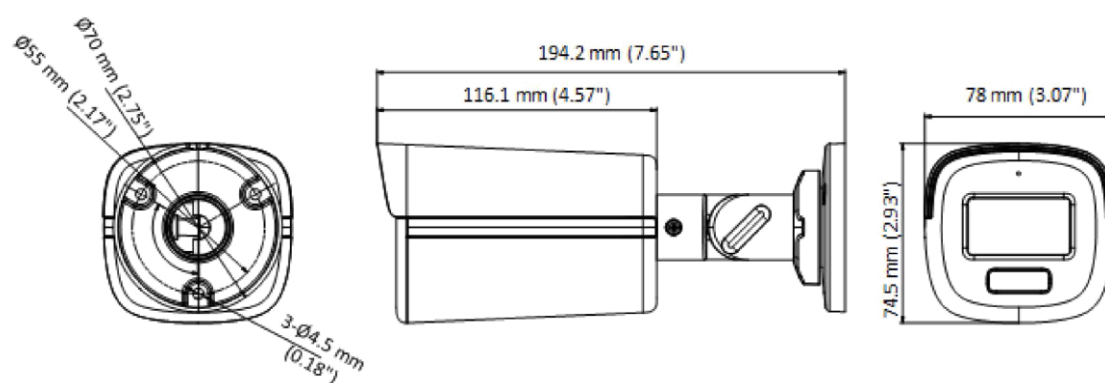
- 最高解析度 2960×1665 高品質影像
- F1.0 光圈全天候 24/7 彩色影像
- 3.6 mm 定焦鏡頭
- 暖白光照射距離可達 40 公尺，實現明亮的夜間影像
- 可切換 TVI/AHD/CVI/CVBS 四種影像輸出格式
- IP67 防水防塵等級
- 同軸音頻，內建麥克風

### 產品規格

攝影機	
影像元件	3K CMOS
影像系統	PAL/NTSC
有效畫素	2960 (H) × 1665 (V)
畫面更新率	TVI: 3K@20fps, 4 MP@25fps/30fps, 1080p@25fps/30fps AHD: 5 MP@20fps, 4 MP@25fps/30fps CVI: 4 MP@25fps/30fps CVBS: PAL/NTSC
最低照度	彩色：0.001 Lux (F1.0, AGC ON) ，白光照射下：0 Lux
電子快門	PAL: 1/25 s ~ 1/50,000 s NTSC: 1/30 s ~ 1/50,000 s
鏡頭	3.6 mm 定焦鏡頭
視野範圍	水平 FOV: 80°，垂直 FOV: 45°，對角 FOV: 96°
燈光警報	持續燈光警報(白光)
日夜切換	24/7 全時彩色(暖白光)
WDR 寬動態	數位寬動態
可調角度	水平： 0° ~ 360°，垂直： 0° ~ 180°，旋轉： 0° ~ 360°
影像	
白光	自動/關閉
影像模式	標準 / 鮮豔 / 明亮
自動增益	支援

白平衡	自動 / 戶外 / 一般 / 手動
自動曝光模式	寬動態(WDR) / 背光補償(BLC) / 強光抑制(HLC) / 一般模式 / 強光遮蔽(HLS)
雜訊抑制	2D DNR
選單語言	英文
功能	亮度 / 對比度 / 鏡像 / 圖像矯正 / 銳利度 / 防波紋 / 智慧白光
<b>介面</b>	
影像輸出	可切換 TVI / AHD / CVI / CVBS 四種影像輸出格式
聲音輸入	內建麥克風
<b>一般</b>	
工作環境	溫度 -40 °C ~ 60 °C，濕度小於 90% (無凝結)
電源供應	12 VDC ± 25%， *建議使用一個變壓器為一支攝影機供電。
消耗功率	最高 3.5 W
防護等級	IP67
外殼材質	金屬
白光投射距離	最遠 40 公尺
外觀尺寸	194.2 mm × 78 mm × 74.5 mm
重量	約 522 g

## 產品尺寸



※ 型錄規格以現行產品為準。

※ 本公司保留修改此規格之權利，內容若有變動恕不另行通知。