

KIM-T81 30-FC

3K 同軸高清防水槍型 全天候彩色攝影機



一般攝影機



智慧全彩



混亂光源依然清晰完美



低光色彩仍舊完美呈現

產品特性

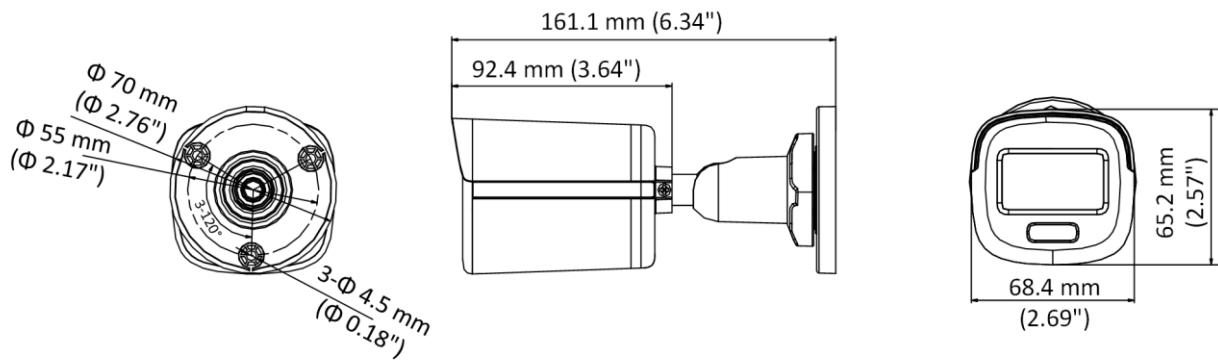
- 24 小時全天候亮麗彩色影像。
- 採用智慧 FSI 光電技術及 F1.0 大光圈。
- 最高解析度 2960 × 1665。
- 130dB 真實寬動態，3D DNR 雜訊抑制。
- 3.6mm (F1.0)定焦鏡頭。
- 無光環境智慧補光，暖白光照射距離可達 20 公尺。
- IP67 防水防塵等級。

規 格

攝影機	
影像元件	1/1.8" 3K CMOS
影像系統	PAL/NTSC
有效畫素	2960 (H) × 1665 (V)
最低照度	彩色：0.0003 Lux @ (F1.0, AGC ON)，白光照射下：0 Lux
電子快門	PAL：1/25 秒 ~ 1/50,000 秒 NTSC：1/30 秒 ~ 1/50,000 秒
慢速快門	最高 16 倍
鏡頭	3.6mm 定焦鏡頭，F1.0
視野範圍	3.6mm，水平：95°，垂直：50°，對角：115°
幀率	3K@20fps, 4MP@25fps/30fps, 1080p@25fps/30fps
日夜轉換	全時彩色
WDR 寬動態模式	≥130 dB
DNR 降雜訊	支援
可調角度	水平 0 ~ 360°，垂直 0 ~ 90°，旋轉 0 ~ 360°

功能	
影像模式	標準 / 鮮豔 / 明亮
暖白光	自動 / 關閉
AGC 自動增益	高 / 中 / 低
白平衡	自動 / 手動 / 戶外 / 一般
自動曝光模式	寬動態(WDR) / 背光補償(BLC) / 強光抑制(HLC) / 一般模式 / 強光遮蔽(HLS)
隱私遮罩	可設定 4 組遮罩
動態偵測	可設定 4 組偵測區域
雜訊抑制	3D / 2D DNR 雜訊抑制
影像調整	亮度 / 銳度 / 對比度 / 鏡像 / 智慧白光 / 防波紋
介面	
影像輸出	1 路高清輸出(TVI BNC)
一般規格	
電源供應	12 VDC \pm 25% ※建議一台攝影機使用一個單獨電源供應
工作環境	溫度-40 $^{\circ}$ C ~ 60 $^{\circ}$ C，濕度小於 90% (無凝結)
消耗功率	最高 4W
防護等級	IP67
外殼材質	金屬
白光投射距離	最遠 20 公尺
外觀尺寸	161.1 mm \times 70 mm \times 70 mm
重量	約 400 g

外型尺寸



Unit: mm(inch)

- ※ 型錄規格以現行產品為準。
- ※ 本公司保留修改此規格之權利，內容若有變動恕不另行通知。