

KIM-T7126-LST

2MP 雙光雙向語音同軸攝影機

智慧雙光 紅外線+暖白光

雙向對講 內建麥克風+喇叭



智慧雙光

即時語音對講



產品特性

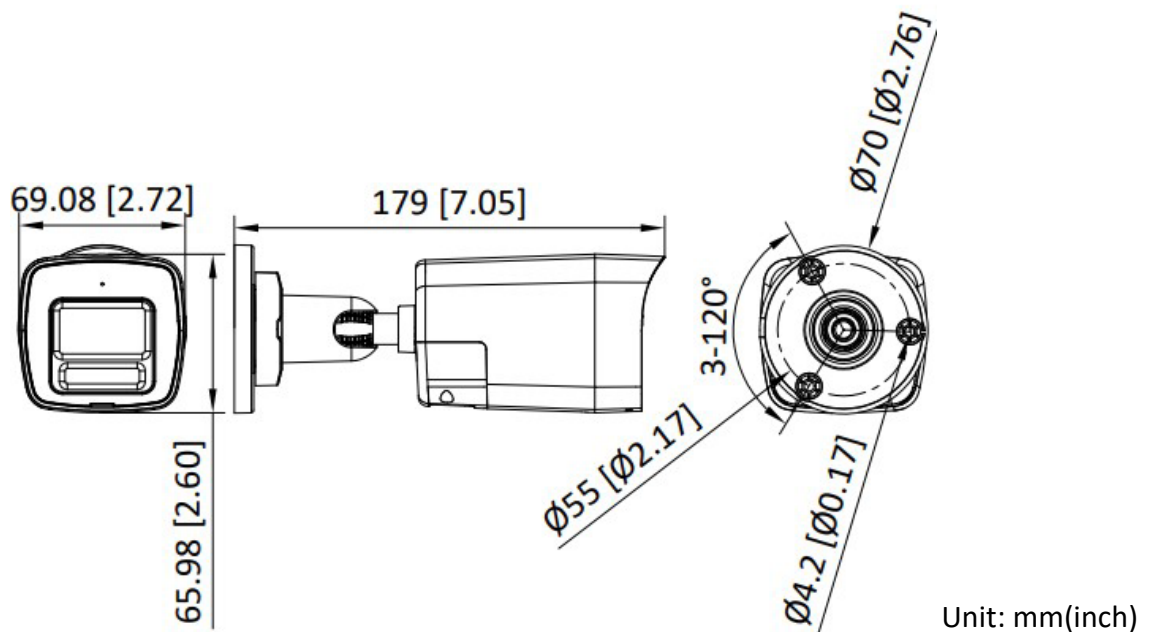
- 同軸音頻，內建麥克風、喇叭
支援雙向即時語音對講(HDTVI)
- 低光環境智慧補光，紅外線/暖白光
暖白光: 20 公尺，紅外線: 30 公尺
- 200 萬畫素，最高解析度 1920 × 1080。
- 支援 HDTVI 影像輸出格式。
- IP67 防水防塵等級。
- 靈活的雙光源應用，安全監控智慧加倍。
- 三種補光模式可設置，光線不足自動補光
白光: 24 小時全天候彩色影像。
紅外線: 白天彩色、夜間黑白影像
智慧(預設): 夜間紅外線黑白影像，當偵測到人形或車輛時切換白光彩色影像，以利辨識
(智慧模式需搭配 KIM 智慧 DVR 人車位移)

規格

攝影機	
影像元件	200 萬畫素 CMOS
影像系統	PAL/NTSC
有效畫素	1920 (H) × 1080 (V)
畫面更新率	TVI: 1080p@25fps, 1080p@30fps
最低照度	彩色: 0.01Lux @ (F1.6, AGC ON), 白光或紅外線照射下: 0 Lux
電子快門	PAL: 1/12.5 秒 ~ 1/50,000 秒、NTSC: 1/15 秒 ~ 1/50,000 秒
鏡頭	3.6mm 定焦鏡頭
視野範圍	3.6mm, 水平: 87°, 垂直: 46°, 對角: 105°

日夜轉換	ICR 濾片自動切換(紅外線)，全時彩色 (暖白光)，黑白(紅外線)
WDR 寬動態	支援
可調角度	水平 0 ~ 360°，垂直 0 ~ 90°，旋轉 0 ~ 360°
功能	
影像模式	標準 / 鮮豔 / 明亮
AGC 自動增益	高 / 中 / 低 / 關閉
白平衡	自動 / 手動
自動曝光模式	寬動態(WDR) / 背光補償(BLC) / 強光抑制(HLC) / 一般模式 / 強光遮蔽(HLS)
雜訊抑制	支援 3D / 2D DNR
影像調整	亮度 / 對比度 / 銳利度 / 飽和度 / 閃爍抑制
聲音調整	回音消除、AI 降噪、自動增益控制
介面	
影像輸出	TVI 影像輸出格式
雙向語音	同軸音頻，內建麥克風(收音距離半徑 5 公尺)、喇叭(額定功率 2W 範圍半徑 5 公尺)，支援雙向語音對講(HDTV1)
一般規格	
工作環境	溫度-40 °C ~ 60 °C，濕度小於 90% (無凝結)
電源供應	12 VDC ±25% ※建議一台攝影機使用一個單獨電源供應
消耗功率	最高 7W
防護等級	IP67
補光距離	暖白光: 20 公尺，紅外線: 30 公尺(支援智慧自動調光)
外殼材質	金屬機身及支架
外觀尺寸	179 mm × 66 mm × 69.1 mm
重量	約 415 g

外型尺寸



※ 型錄規格以現行產品為準。

※ 本公司保留修改此規格之權利，內容若有變動恕不另行通知。