

KIM-T7110-LSC

**200 萬畫素同軸高清防水槍型
智慧雙光 (紅外線+暖白光)
星光全彩 / 同軸音頻攝影機**



一般攝影機



智慧全彩



混亂光源依然清晰完美



低光色彩仍舊完美呈現

產品特性

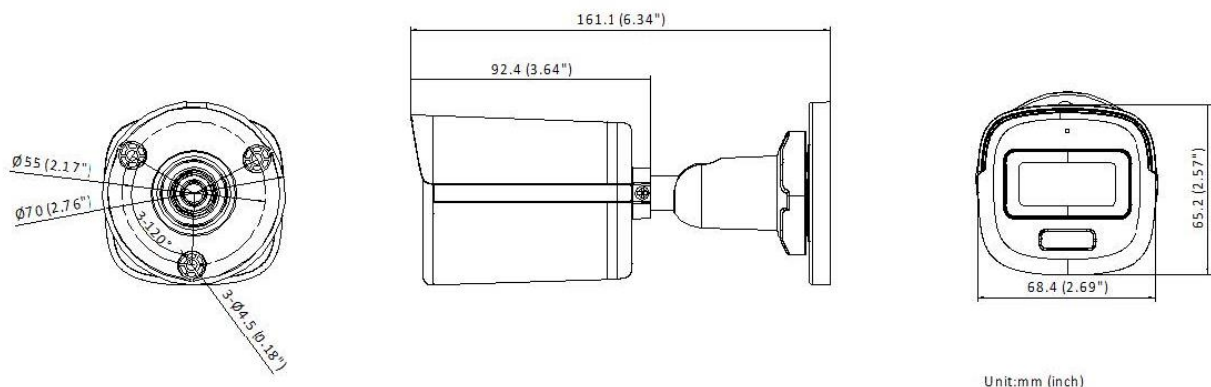
- 靈活的雙光源應用，安全監控智慧加倍。
- 三種補光模式可設置，光線不足自動補光
白光(預設): 24 小時全天候彩色影像。
紅外線: 白天彩色、夜間黑白影像
智慧: 夜間紅外線黑白影像，當偵測到人形或車輛時切換白光彩色影像，以利辨識
(智慧模式需搭配 KIM 智慧 DVR 人車位移)
- 200 萬畫素，最高解析度 1920 × 1080。
- 採用智慧 FSI 光電技術及 F1.0 大光圈。
- 2.8mm / 3.6mm (F1.0) 定焦鏡頭。
- 無光環境智慧補光，紅外線/暖白光照射距離皆可達 20 公尺。
- 同軸音頻，內建麥克風。
- 可切換 TVI / AHD / CVI / CVBS 四種影像輸出格式。
- IP67 防水防塵等級。

規 格

攝影機	
影像元件	200 萬畫素 CMOS
影像系統	PAL/NTSC
有效畫素	1920 (H) × 1080 (V)

畫面更新率	TVI: 1080p@25fps, 1080p@30fps AHD: 1080p@25fps, 1080p@30fps CVI: 1080p@25fps, 1080p@30fps CVBS: PAL/NTSC
最低照度	彩色：0.0005 Lux @ (F1.0, AGC ON)，白光或紅外線照射下：0 Lux
電子快門	PAL：1/25 秒 ~ 1/50,000 秒 NTSC：1/30 秒 ~ 1/50,000 秒
鏡頭	2.8mm / 3.6mm 定焦鏡頭，F1.0
視野範圍	2.8mm，水平：105°，垂直：56°，對角：123° 3.6mm，水平：85°，垂直：46°，對角：98°
日夜轉換	ICR 濾片自動切換(紅外線)，全時彩色 (暖白光)
WDR 寬動態	支援
可調角度	水平 0 ~ 360°，垂直 0 ~ 90°，旋轉 0 ~ 360°
功能	
影像模式	標準 / 鮮豔 / 明亮
AGC 自動增益	高 / 中 / 低 / 關閉
白平衡	自動 / 手動
自動曝光模式	寬動態(WDR) / 背光補償(BLC) / 強光抑制(HLC) / 一般模式
雜訊抑制	支援 3D / 2D DNR
影像調整	亮度 / 對比度 / 銳利度 / 飽和度 / 閃爍抑制
介面	
影像輸出	可切換 TVI / AHD / CVI / CVBS 四種影像輸出格式
音訊輸入	同軸音頻，內建麥克風
一般規格	
工作環境	溫度-40 °C ~ 60 °C，濕度小於 90% (無凝結)
電源供應	12 VDC ±25% ※建議一台攝影機使用一個單獨電源供應
消耗功率	最高 5W
防護等級	IP67
補光距離	暖白光: 20 公尺，紅外線: 20 公尺(支援智慧自動調光)
外殼材質	主體：金屬
外觀尺寸	161.1 mm × 68.4 mm × 65.2 mm
重量	約 405 g

外型尺寸



Unit: mm(inch)

- ※ 型錄規格以現行產品為準。
- ※ 本公司保留修改此規格之權利，內容若有變動恕不另行通知。