

# KIM-T5232-STI

## 2MP 同軸高速球型攝影機



### 產品特性

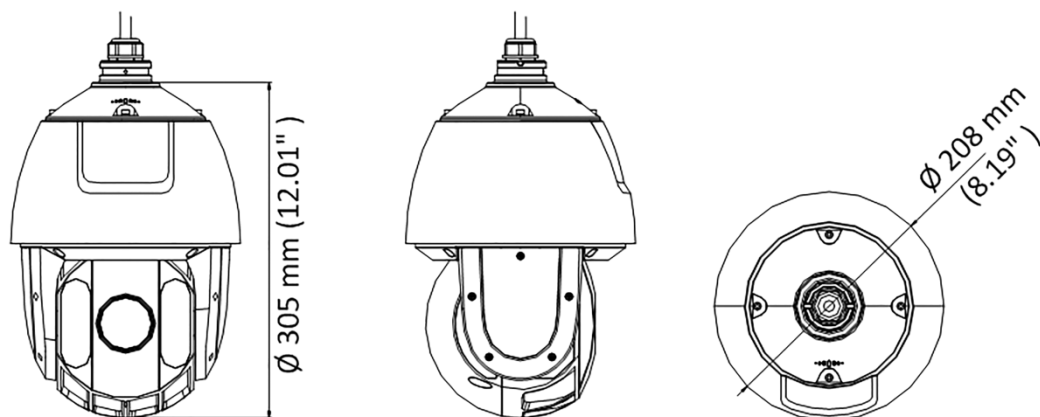
- 1/2.8" HD progressive scan CMOS。
- 1920 × 1080 解析度。
- 32 倍光學變焦，16 倍數位變焦。
- 120 dB 真實寬動態。
- 紅外線投射距離最遠達 150 公尺。
- 3D 智慧定位。
- 可切換 TVI/ AHD / CVI / CVBS 影像輸出。

### 產品規格

攝影機	
型號	KIM-T5232-STI
影像元件	1/2.8" progressive scan CMOS
最高解析度	1920 × 1080
畫面更新率	50Hz: 25fps @(1920 × 1080) 60Hz: 30fps @(1920 × 1080)
最低照度	彩色：0.005 Lux @(F1.2, AGC ON) 黑白：0.001 Lux @(F1.2, AGC ON) 紅外線開啟時，0 lux
白平衡	自動/手動/HAUTO/ATW/室內/室外模式
AGC 增益	自動/手動
雜訊抑制	3D 雜訊抑制
寬動態模式	≥ 120 dB
快門速度	PAL: 1/1 s ~ 1/10,000 s NTSC: 1/1 s ~ 1/10,000 s
日夜轉換模式	紅外線濾片式
數位變焦	16 倍
隱私遮罩	可設定 8 組隱私遮罩
背光補償(BLC)	支援
強光抑制(HLC)	支援
電子防震(EIS)	支援
區域對焦	支援
鏡頭	
對焦模式	自動/半自動/手動
焦距	4.8 mm ~ 153 mm，32 倍光學變焦
光圈	F 1.2 ~ F 4.4
視野範圍	水平視角：55.6° ~ 2.04° 垂直視角：32.4° ~ 1.14°

	對角線視角：63° ~ 2.34°
近攝距離	10 mm ~ 1500 mm (廣角到望遠)
縮放速度	約 5.6 秒 (廣角到望遠)
<b>迴轉功能</b>	
水平移動範圍	360° 無限連續旋轉
水平移動速度	水平手動速度：0.1° 至 120°/s 水平預設速度：120°/s
垂直移動範圍	-15° ~ 90° (自動翻轉)
垂直移動速度	垂直手動速度：0.1° to 80°/s 垂直預設速度：80°/s
比例變速	旋轉速度依據縮放倍數自動調整
預設點	256 組
巡航掃描	10 條，每條最高 32 組預設點
軌跡掃描	5 種模式，總錄製時間不少於 10 分鐘
斷電記憶	支援
守望功能	預設點 / 巡航掃描 / 軌跡掃描 / 水平掃描 / 垂直掃描 / 全景掃描 / 白天模式 / 夜間模式
PTZ 位置顯示	開 / 關
記憶預設點	支援
排程功能	預設點 / 巡航掃描 / 軌跡掃描 / 水平掃描 / 垂直掃描 / 全景掃描 / 白天模式 / 夜間模式 / 定位校準
<b>紅外線</b>	
紅外線投射距離	最遠至 150 公尺
紅外線亮度	根據縮放比例自動調整
<b>輸入輸出介面</b>	
影像輸出介面	可切換 TVI / AHD / CVI / CVBS 影像輸出
警報介面	2 組警報輸入，1 組警報輸出
RS-485 介面	半雙工模式，Pelco-P，Pelco-D 協議自動偵測
UTC 功能	UTC 協議
<b>其他</b>	
電源	24 VAC，最大 30W (IR 燈：10W)
工作溫度	-30° C 至 65° C
工作濕度	90% or less
防護等級	IP66 TVS 4,000 V 雷擊保護，突波防護和瞬態電壓保護
外型尺寸	Ø 208 mm × 305 mm
機身重量	3.3 公斤

## 產品尺寸



※ 型錄規格以現行產品為準。

※ 本公司保留修改此規格之權利，內容若有變動恕不另行通知。