

KIM

500 萬畫素防水型網路攝影機

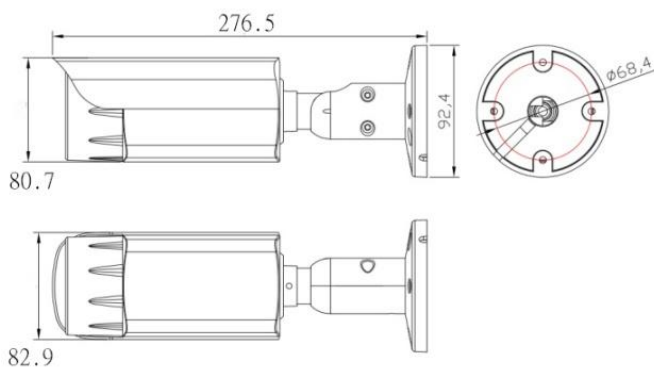
KIM-IPC555AHZ



IP Cam
Network Camera



外觀尺寸



產品特色

- 採用 1/2.8" Sony IMX335 STARVIS CMOS
- 支援 AWB / MWB、BLC、2D / 3D-DNR
- 500 萬高畫質 2592 x 1944@15fps
- 紅外線投射距離 30-40 米
- 配備數位寬動態、鏡像旋轉、去霧功能
- 位移偵測(396 區)可調日夜間不同靈敏度
- 支援 H.264 / H.265 編碼及雙碼流輸出
- 支援 ONVIF 和 RTSP
- 支援警報拍照傳送郵件、FTP 及 NAS 錄影
- 鋁合金外殼 IP66 防塵防水等級
- TVS 4000V 防雷、防突波保護功能
- 支援 3 階權限、10 組帳號密碼管理及串流加密
- 支援多語言設定選單，提供繁體中文
- 支援 PoE 網路供電功能

產品規格

攝影機		
影像元件	1/2.8" Sony IMX335 STARVIS CMOS	
有效畫素	2592(H) x 1944(V)	
鏡頭	3.6mm/ 6mm	
最低照度	0.01Lux @F1.2(AGC ON), 0Lux IR on	
快門	自動 1/25s ~ 1/100000s 手動1/10~1/10000s(可調日夜不同速度)	
日夜切換	ICR紅外濾片(自動/手動/定時)	
寬動態	數位寬動態	
白平衡	自動/手動	
BLC	支援	
DNR	2D/3D DNR	
紅外線	20組 SMD IR LED, 有效距離30-40M	
壓縮標準		
影像壓縮標準	H.265+/H.265/ H.264	
影像壓縮碼率	50 Kbps~8000 Kbps, VBR/CBR	
聲音壓縮標準	G.711-u/G.711-a/AAC	
影像		
最高解析	2592 x 1944	
解析張數	主碼流	15fps(2592x1944) 25fps(2560x1440,2048x1520, 2304x1296) 30fps(1080p,720p)
	子碼流	25fps(D1,VGA,640x360) 30fps(480x360,CIF)
影像設定	亮度,對比度,飽和度,銳利度,背光補償,去霧等調整	
隱私遮擋	可設定區域	
OSD顯示	標題,時間日期,解析度,碼率	
網路功能		
網路協定	HTTP/RTSP/FTP/NFS/SNMP/DHCP/NTP/P2P	
網路儲存	支援NAS(NFS)網路儲存	
介面		
通訊介面	1 個 RJ45 100M自我調整	
聲音	內建收音麥克風	
其他		
工作溫濕度	-20°C~60°C, 10%-90%RH	
電源供應	DC12V±10% / PoE(802.3af), <8 W	
防護等級	IP66	
尺寸	82.9 x 80.7 x 276.5 mm	
重量	800g	