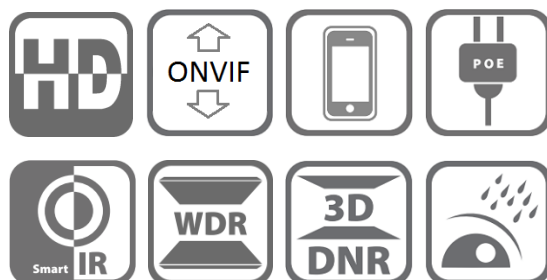


KIM-IPC5520DF

5MP 紅外線迷你球型全功能網路攝影機



產品特性

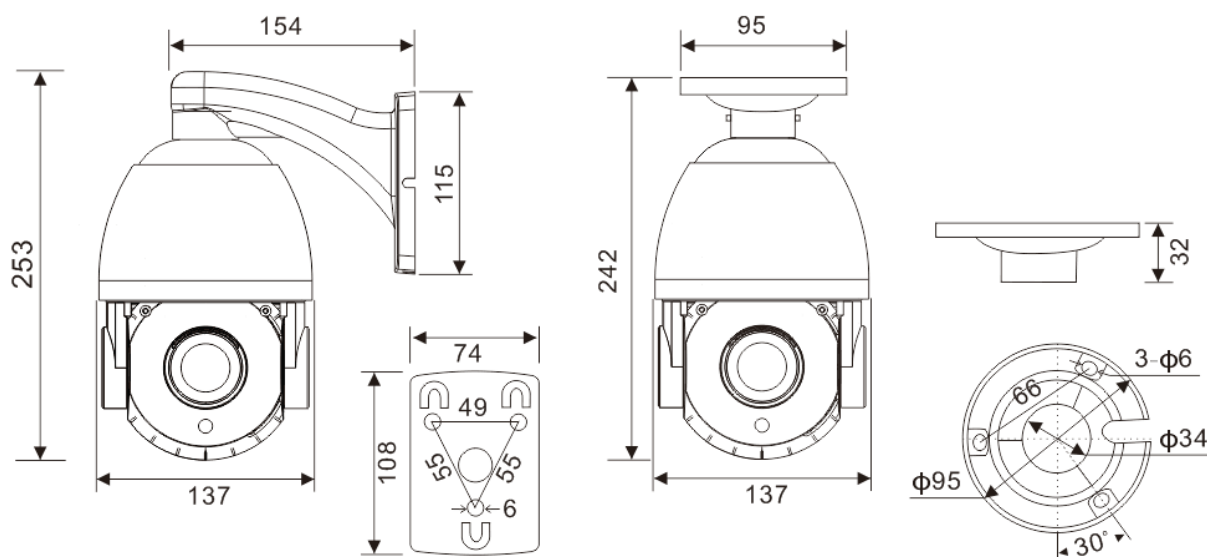
- 1/2.8" Sony 低照度 CMOS 感測元件。
- 2592 x 1944 5MP 解析度。
- 最低照度 0.01Lux。
- 20 倍光學變焦。
- 背光補償、3D 降噪、數位寬動態、鏡像反轉、翻轉、除霧。
- 多工螢幕顯示、位移偵測、隱私遮罩。
- RTSP 及 Onvif 17.06 兼容，相容各種 NVR。
- 支援 P2P 雲端伺服器。
- 支援使用者認證、影像資料加密。
- 支援警報照相通知 Email 及 FTP。
- 防雷擊 4000V。

產品規格

攝影機	
影像元件	1/2.8" Sony IMX335 CMOS
解析度	5 百萬畫素
電子快門	AUTO, 1/25s ~ 1/100000s
最低照度	0.01Lux@F1.2(AGC ON), 0Lux IR on
日夜模式	自動/彩色/黑白/定時
寬動態	數位寬動態
白平衡	自動/手動
自動增益/背光補償/強光抑制	支援
數位降噪	2D/3D DNR
其他	位移偵測/隱私遮罩/鏡像反轉
影像壓縮	
影像壓縮	H.265/H.264
影像解析度	主碼流: 15fps@5MP(2592x1944),25fps@4MP/3MP,30fps@1080P/720P 子碼流: D1/VGA(640x480)/360P/QVGA@25fps
影像位元率	32Kbps - 8Mbps, VBR/CBR
音訊壓縮	G.711-u/G.711-a
聲音	內建收音麥克風
螢幕顯示	攝影機名稱及時間

紅外線	
紅外線燈	8pcs array IR Led (4 near + 4 far)
投射距離	80-100 公尺
鏡頭	
焦距	4.7-94mm , 20 倍光學變焦
光圈	F1.6-3.5
視野範圍	64 - 2.9°
迴轉功能	
移動範圍	Pan: 0° ~ 360°; Tilt: 0° ~ 90°
預設點個數	128
移動速度	Pan: 0.5° ~40° /s; Tilt: 0.5° ~40° /s
巡航掃描	支援 8 組
軌跡掃描	支援
守望功能	預設點, 軌跡掃描, 巡航掃描, 全景掃描
斷電記憶	支援
網路	
網路協定	HTTP/RTSP/FTP/NFS/SNMP/DHCP/NTP, etc.
P2P 雲端伺服器	有
網路瀏覽器	IE, Chrome, Firefox, Edge
用戶端軟體	CMS, Android, IOS
介面協定	ONVIF17.06
一般	
網路介面	1 組 10M/100M RJ45 乙太網路, 支援 PoE 48V 供電
電源供應	12 VDC ± 10%
消耗功率	< 20 W
工作溫溼度	-30°C -(+60)°C, 10%-90%RH
尺寸	Φ137mm×234mm
重量	2.2 公斤

產品尺寸



unit:mm

- ※ 型錄規格以現行產品為準。
- ※ 本公司保留修改此規格之權利，內容若有變動恕不另行通知。