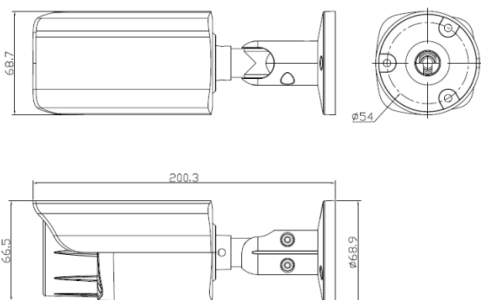


# 200 萬畫素防水型網路攝影機

## KIM-IPC542AHZ



**IP Cam**  
Network Camera



- 採用 1/2.8" Sony IMX307 STARVIS CMOS
- 支援 AWB / MWB、BLC、2D / 3D-DNR
- 高畫質 Full HD 1920 x 1080@30fps
- 紅外線投射距離 15-20 米
- 配備數位寬動態、鏡像旋轉、去霧功能
- 位移偵測(396 區)可調日夜間不同靈敏度
- 支援 H.264 / H.265 編碼及雙碼流輸出
- 支援 ONVIF 和 RTSP
- 支援警報拍照傳送郵件、FTP
- 鋁合金外殼 IP66 防塵防水等級
- TVS 4000V 防雷、防突波保護功能
- 支援 3 階權限、10 組帳號密碼管理及串流加密
- 支援多語言設定選單，提供繁體中文
- 支援 POE 網路供電功能

### 產品規格

攝影機		
影像元件	1/2.8" Sony IMX307 STARVIS CMOS	
有效畫素	1945(H) x 1097(V)	
鏡頭	3.6mm	
最低照度	0.001Lux @F1.2(AGC ON), 0Lux IR on	
快門	自動 1/25s ~ 1/100000s	
日夜切換	ICR紅外濾片(自動/手動/定時)	
寬動態	數位寬動態	
白平衡	自動	
BLC / HLC	支援	
DNR	2D/3D DNR	
紅外線	12組 SMD IR LED, 有效距離15-20M	
壓縮標準		
影像壓縮標準	H.265+/H.265/ H.264	
影像壓縮碼率	64 Kbps~5120 Kbps, VBR/CBR	
聲音壓縮標準	G.711-u/G.711-a/ACC	
影像		
最高解析	1920 × 1080	
解析張數	主碼流	30fps(1080P, 720P, D1)可調整
	子碼流	30fps(D1, VGA, 640x360, CIF)可調整
影像設定	亮度, 對比度, 飽和度, 銳利度, 背光補償, 強光抑制, 閃爍抑制, 去霧, 等調整	
隱私遮擋	可設定4區域	
OSD顯示	標題, 時間日期, 解析度, 碼率及支援5組自訂義文字(大小/位置可調整)	
網路功能		
網路協定	HTTP/RTSP/FTP/SNMP/DHCP/NTP/P2P	
介面		
通訊介面	1 個 RJ45 100M自我調整	
聲音	內建收音麥克風	
其他		
自動維護	支援	
工作溫濕度	-20°C~60°C, 10%-90%RH	
電源供應	DC12V±10% / PoE(802.3af), <8 W	
防護等級	IP66	
尺寸	68.7 x 66.5 x 200.3 mm	
重量	500g	