

KIM-IPC3650FS

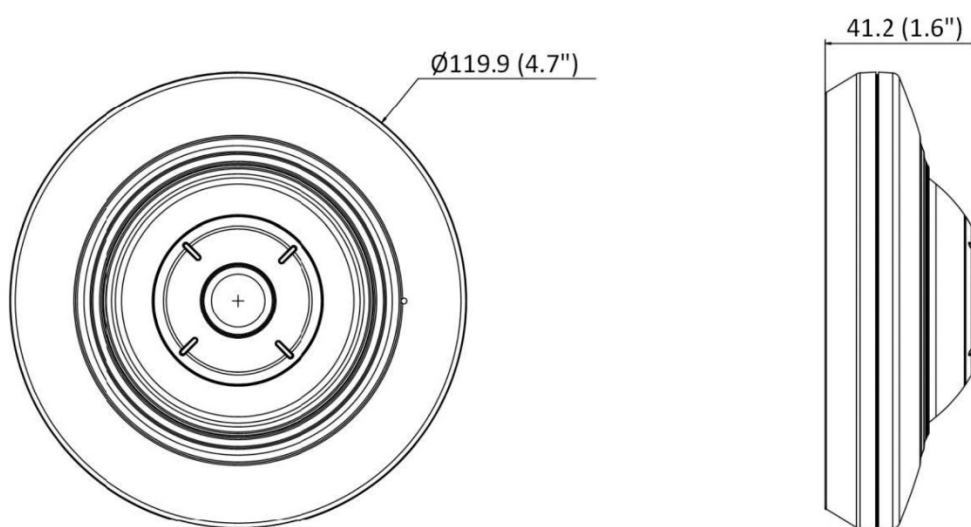
5MP 全景魚眼網路攝影機 (內建 MIC+音源 I/O+警報 I/O)



產品特性

- 1/2.7" CMOS 感測元件，動態錄影更清晰
- 最高解析度可達(2592× 1944@30fps)，在該解析度下可輸出即時連續影像
- 支援四組影像串流輸出，可設定壓縮格式/畫質/張數/頻寬
- 360°全景支援五種監看模式：魚眼、180 度全景、4PTZ、魚眼+3PTZ、360 度全景
- 支援多功能 ePTZ/預設點/巡航功能
- 內建智慧功能：位移偵測/影像遮擋/音訊異常偵測/場景變更
- 高階深度學習 AI 功能：熱區分析/人流計數
- 最低照度彩色 0.017 Lux @ (F2.25, AGC ON)，紅外線啟動時 0 Lux。
- 真實寬動態 120dB。
- 圖像增強技術：背光補償(BLC)/3D 雜訊抑制(3D DNR)/支援 ROI (關注區域)/強光抑制(HLC)
- 智慧紅外線補光，照射距離可達 8 公尺
- 內建 1 組外部聲音輸出/入及 1 組外部警報輸出/入，內建一組麥克風

外型尺寸



Unit: mm (inch)

規 格

攝影機	
影像元件	1/2.7" Progressive Scan CMOS
最大解析度	2592 × 1944
最低照度	彩色：0.017 Lux @ (F2.25, AGC ON), 黑白：0 Lux 紅外線
快門速度	手/自動 1/3s~1/100,000 s
日夜轉換模式	紅外線濾片式(自動/手動/定時)
DORI	
DORI	D (偵測)：21m，O (觀察)：8m，R (識別)：4m，I (辨認)：2m
鏡頭	
焦距，視野	1.05 mm，水平：180°，垂直：180°，對角線：130.1°至 180°
光圈	F2.25/固定光圈
景深	0.1m to ∞
紅外線	
補光燈類型	紅外線 IR 燈
紅外線投射距離	8 m
紅外線波長	850 nm
智慧補光燈	支援
事件	
基本事件	位移偵測、影像遮擋、異常 (網路斷線、IP 位址衝突、非法登入、異常重啟)
異常偵測	場景變更偵測、音訊異常偵測
警報聯動	上傳至 FTP/NAS、通知監控中心、發送郵件、觸發警報輸出
AI 智慧開放平台	
模型數量	最多三種模型
運算能力	1.5TOPS
深度學習結構	Caffe; PyTorch; TensorFlow
使用程式語言	C ; C++
高階 AI 智慧功能	
人流統計	<ul style="list-style-type: none"> • 支持 3 區人數統計。 • 支援進出、經過的人流資料統計、顯示和匯出。 • 支援即時上傳和按統計週期上傳 • 支援生成日報、週報、月報或年報
熱度圖	<ul style="list-style-type: none"> • 配置區域中存取的圖形描述 (透過計算人數或停留時間)。 • 提供兩種報告類型，空間熱度圖和時間熱度圖。
壓縮標準	
影像壓縮	主碼流: H.265+/H.265/H.264+/H.264，子碼流: H.265/H.264/MJPEG
H.264 編碼格式	Baseline Profile/Main Profile/High Profile、支援可擴充視訊編碼 (SVC)
H.265 編碼格式	Main Profile, 支援可擴充視訊編碼 (SVC)
壓縮碼率控制	CBR/VBR
目標裁切	支援
影像壓縮碼率	32 Kbps~16 Mbps
ROI	主碼流分別可設定五個固定區域
音訊	
音訊壓縮	G.711ulaw/G.711alaw/G.722.1/G.726/MP2L2/PCM/MP3/AAC-LC
音訊壓縮碼率	64 Kbps (G.711ulaw/G.711alaw)/16 Kbps (G.722.1)/16 Kbps (G.726)/32 to 192 Kbps (MP2L2)/8 to 320 Kbps (MP3)/16 to 64 Kbps (AAC-LC)
音訊採樣率	8kHz/16 kHz/32 kHz/44.1 kHz/48 kHz
噪音抑制	具備環境噪音過濾功能

影像	
主碼流	50 Hz : 25 fps / 60 Hz : 30 fps 魚眼: (2560 × 1920, 2048 × 1536, 1280 × 960) 180 度環景: (2048 × 1152, 1280 × 720) 360 度環景: (4096 × 576, 2048 × 288) 4PTZ : 攝影機 Camera 01~04 串流 (1200 × 900) 魚眼+ 3PTZ : 魚眼: (2048 × 1536, 1280 × 960) / 攝影機 Camera 02~04 串流 (1200 × 900)
子碼流	50 Hz : 25 fps / 60 Hz : 30 fps 魚眼: (640 × 480, 640 × 360) 180 度環景: (640 × 480, 640 × 360) 魚眼+ 3PTZ : 魚眼: (640 × 480, 640 × 360)
圖像增強技術	背光補償(BLC)/3D 雜訊抑制(3D DNR)/強光抑制(HLC)
影像設定	影像旋轉、飽和度、亮度、對比度、白平衡、及清晰度可透過客戶端軟體或網頁瀏覽器進行調整，影像參數切換
日/夜切換	白天/夜晚/自動/排程/警報輸入觸發
寬動態模式	真實寬動態 120dB
訊噪比	≥ 52 dB
網路	
網路協定	TCP/IP, ICMP, HTTP, HTTPS, FTP, DHCP, DNS, DDNS, RTP, RTSP, NTP, UPnP, SMTP, IGMP, 802.1X, QoS, IPv4, IPv6, UDP, Bonjour, SSL/TLS, PPPoE, SFTP, ARP, SNMP
通用功能	一鍵恢復, 防閃爍, 鏡像, 密碼保護, 隱私遮罩, 浮水印技術, IP 位址過濾
介面協定	ONVIF (Profile S, Profile G, Profile T), ISAPI, SDK,
即時影像	即時影像同步取景最多 6 個頻道
帳號管理	最多可設定 32 個使用者，三個級別：管理者、操作者及使用者
用戶端軟體	Guarding Vision 支援網路瀏覽器 Chrome, Edge, IE, Firefox
安全性	密碼保護、複雜密碼、HTTPS 加密、浮水印、IP 位址過濾、HTTP/HTTPS 的基本和摘要身份驗證、開放網路視訊介面的 WSSE 和摘要驗證、控制逾時設定、安全審核日誌、TLS 1.2、SFTP 加密、SRTP 加密
介面	
收音麥克風	內建一組麥克風
聲音介面	1 組聲音輸入(線路輸入), 1 組聲音輸出(線路輸出)
通訊介面	1 個 RJ45 10M/100M/1000M 自適應乙太網路埠
警報輸出/入	1 組輸入, 1 組輸出 / 支援 12VDC
重啟按鈕	支援
RS-485	1 組 RS-485 (半雙工, Pelco-P / Pelco-D 協議自動適應)
一般功能	
工作溫濕度	-10°C~+50°C, 濕度低於 95% (不凝結)
電源供應	12 VDC ± 25% (0.50 A 最大 6W) : PoE (802.3af, class 3 最大 7.5W)
語言	支援繁體中文等多國語言
外型尺寸	機身: Φ 119.9 × 41.2 mm 含包裝: 150 × 125 × 99mm
安裝類型	吸頂安裝, 內建 1/4"-20 標準支架螺孔
重量/材質	機身: 約 320g , 含包裝: 約 510g

※ 型錄規格以現行產品為準。

※ 本公司保留修改此規格之權利，內容若有變動恕不另行通知。