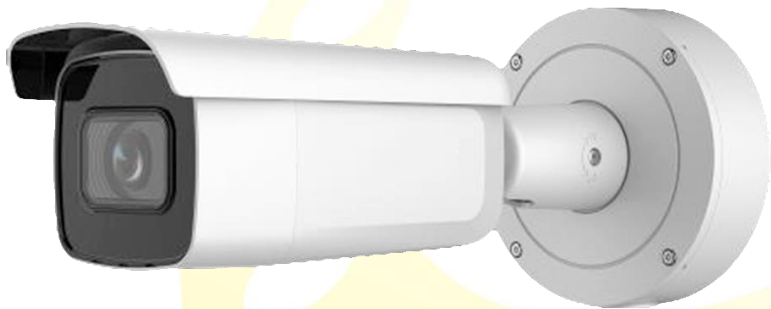


KIM-IPC2646ZS

4MP 智慧警報電動變焦槍型網路攝影機



產品特性

- 4MP 解析度的高品質影像。
- 採用 DarkFighter 技術提供出色的低照度性能。
- 電動變焦鏡頭便於安裝和監控。
- 120 dB 真實寬動態技術，在強背光下仍可清晰成像。
- 高效率 H.265+ 壓縮技術。
- 提供聲音和警報連接埠。
- 基於深度學習的人員/車輛目標分類。
- IP66 防水防塵等級和 IK10 衝擊防護等級。

智慧警報技術

在深度學習演算法的支援下，廣佑科技 Aia 智慧警報技術將人員和車輛目標分類警報帶到前端設備 該系統可專注於人員和車輛目標，大幅地提高了警報效率。

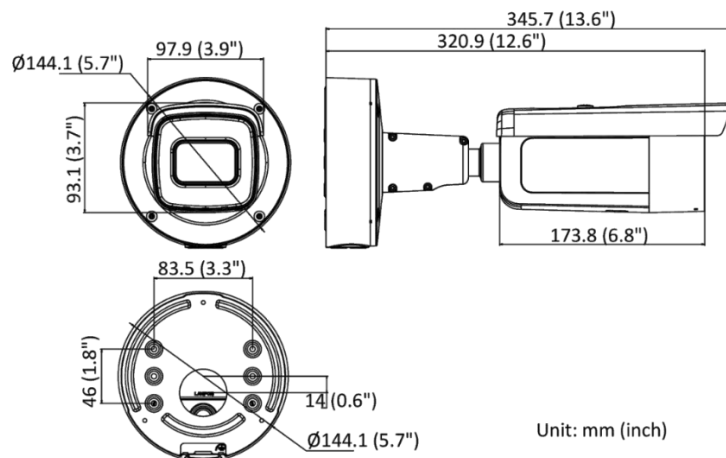
規 格

攝影機	
影像元件	1/3" Progressive Scan CMOS
最低照度	彩色：0.003 Lux @ (F1.4 自動增益開啟時)，黑白：IR 開啟時，0 Lux
日夜轉換模式	紅外線濾片式
快門速度	1/3 s ~ 1/100,000 s
慢速快門	支援慢速快門
可調角度	水平：0°至 355°，仰角：0°至 90°，旋轉：0°至 360°
寬動態模式	真實寬動態 120dB
斷電記憶	具斷電記憶功能，復電後可繼續正常運作
鏡頭	
視野範圍	2.8 ~ 12mm，水平：108° ~ 30°，垂直：56° ~ 17°，對角：131° ~ 35°
鏡頭類型	電動變焦鏡頭，2.8 ~ 12mm
光圈	F1.4
光圈類型	固定式

紅外線及照明	
紅外線投射距離	最遠至 60 公尺
紅外線波長	850 nm
智慧補光燈	支援
補光燈類型	紅外線 IR 燈
影像	
最大解析度	2688 × 1520
主碼流	50 Hz: 25 fps (2688 × 1520, 1920 × 1080, 1280 × 720) 60 Hz: 30 fps (2688 × 1520, 1920 × 1080, 1280 × 720)
子碼流	50 Hz: 25 fps (640 × 480, 640 × 360) 60 Hz: 30 fps (640 × 480, 640 × 360)
第三碼流	50 Hz: 10 fps (1920 × 1080, 1280 × 720, 640 × 480, 640 × 360) 60 Hz: 10 fps (1920 × 1080, 1280 × 720, 640 × 480, 640 × 360) *第三碼流僅支援某些機型
影像壓縮	主碼流: H.265/H.264/H.265+/H.264+ 子碼流: H.265/H.264/MJPEG 第三碼流: H.265/H.264 *第三碼流僅支援某些機型
影像壓縮碼流	32 Kbps ~ 8 Mbps
H.264 編碼格式	Baseline Profile/Main Profile/High Profile
H.265 編碼格式	Main Profile
H.264+	支援主碼流
H.265+	支援主碼流
壓縮碼率控制	CBR/VBR
可調整視訊編碼(SVC)	支援 H.264 和 H.265 編碼
關注區域(ROI)	在主碼流可使用 1 個關注區域
聲音介面	
噪音抑制	具備環境噪音過濾功能
音訊採樣率	8 kHz/16 kHz/32 kHz/44.1 kHz/48 kHz
聲音壓縮格式	G.711ulaw/G.711alaw/G.722.1/G.726/MP2L2/PCM/MP3/AAC
聲音壓縮碼率	64 Kbps (G.711ulaw/G.711alaw)/16 Kbps (G.722.1)/16 Kbps (G.726)/32 ~ 192 Kbps (MP2L2)/8 ~ 320 Kbps (MP3)/16 ~ 64 Kbps (AAC)
網路	
同時即時預覽	最多 6 個頻道
API 應用程式介面	Onvif (PROFILE S, PROFILE G, PROFILE T), ISAPI, SDK
網路協定	TCP/IP, ICMP, HTTP, HTTPS, FTP, DHCP, DNS, DDNS, RTP, RTSP, NTP, UPnP, SMTP, IGMP, 802.1X, QoS, IPv4, IPv6, UDP, Bonjour, SSL/TLS, PPPoE, SNMP, ARP, WebSocket, WebSockets
使用者帳號管理	最多可設定 32 個使用者，三種使用者級別：管理者、操作者及使用者
加密措施	密碼保護、複雜密碼、HTTPS 加密、IP 位址過濾、系統日誌、HTTP/HTTPS 的基本和摘要認證、TLS 1.1/1.2、WSSE 和 Onvif 摘要認證
網路儲存功能	支援 Micro SD/SDHC/SDXC 記憶卡 (最高可達 256G)本地儲存和 NAS (NFS,SMB/CIFS), ANR 斷點續傳功能
客戶端軟體	Guarding Vision CMS、Guarding Vision App
網路瀏覽器	IE 10、Chrome、Firefox(需安裝即時預覽外掛程式)
影像	
訊噪比(SNR)	≥ 52 dB
日夜切換	白天/夜晚/自動/排程
圖像增強技術	背光補償(BLC)/強光抑制(HLC)/3D 雜訊抑制(3D DNR)
圖像參數切換	支援
影像設定	旋轉模式、飽和度、亮度、對比度、銳利度、增益、白平衡可透過客戶端軟體或網路瀏覽器進行調整
介面	
警報	1 輸入 1 輸出 (最大 24 VDC/24 VAC, 1 A)

聲音	1 組音訊輸入，3.5 mm 介面，輸入振幅 3.3 Vpp，輸入阻抗 4.7 K Ω 1 組音訊輸出，3.5 mm 介面，輸入振幅 3.3 Vpp，輸入阻抗 100 Ω
內建儲存	內建 micro SD，最大支援 256 GB
硬體重置鈕	可還原初始設定
網路介面	1 組 10M/100M RJ45 網路端子
智慧分析	
一般事件	移動偵測（人車目標分類）、影像遺失警報、異常事件
智慧事件	場景變更偵測
深度學習功能	
人臉截圖	支援
周界防護	越界偵測、區域入侵偵測、進入區域偵測、離開區域偵測
一般功能	
存放溫濕度	-30 °C~60 °C，濕度低於 95%（不凝結）
工作溫濕度	-30 °C~60 °C，濕度低於 95%（不凝結）
電源供應	12 VDC \pm 25%，極性反接保護功能，PoE: 802.3at, Class 4
消耗功率	12 VDC, 1.08 A, 最大 13 W PoE (802.3at, 42.5 V to 57 V), 0.36 A to 0.27 A, 最大 15 W
攝影機尺寸	\varnothing 144.1 mm \times 345.7 mm
含包裝尺寸	385 mm \times 190 mm \times 180 mm
機身重量	約 1445g
含包裝重量	約 2571g
連結方式	上傳到 FTP/記憶卡/NAS，通知遠端監控中心，觸發錄影，觸發截圖，發送郵件，燈光警報
網頁端語言	支援 33 種多國語言 English, Russian, Estonian, Bulgarian, Hungarian, Greek, German, Italian, Czech, Slovak, French, Polish, Dutch, Portuguese, Spanish, Romanian, Danish, Swedish, Norwegian, Finnish, Croatian, Slovenian, Serbian, Turkish, Korean, Traditional Chinese, Thai, Vietnamese, Japanese, Latvian, Lithuanian, Portuguese (Brazil), Ukrainian
通用功能	防閃爍、heartbeat、鏡像、隱私遮罩、系統日誌、透過電子郵件重置密碼、像素計數器
軟體重啟	支援
認證	
防護等級	IP66 (IEC 60529-2013), IK10 (IEC 62262:2002)

外型尺寸



Unit: mm(inch)

- ※ 型錄規格以現行產品為準。
- ※ 本公司保留修改此規格之權利，內容若有變動恕不另行通知。