

KIM-IPC2628TF3

熱成像溫度檢測網路攝影機 最高測溫 550 ° C

雙鏡頭 400 萬畫素實況影像+熱像儀



產品特性

智慧功能(熱感影像)

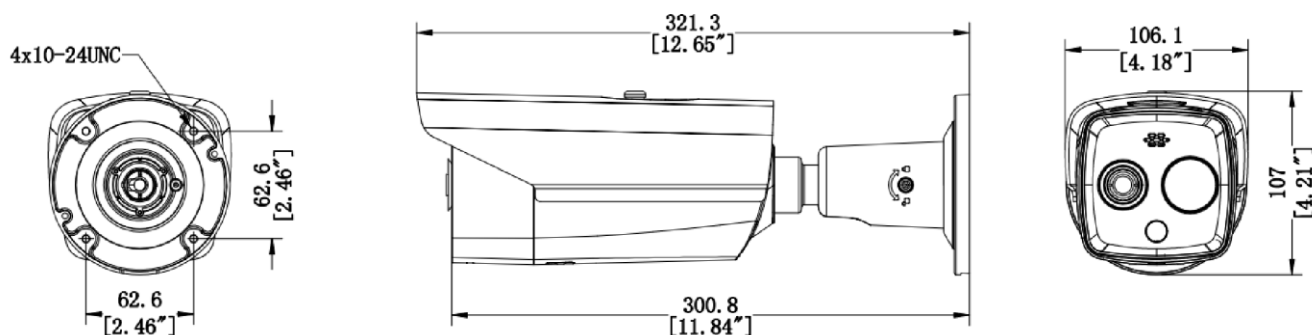
- 自動影像增益、影像細節增強效果、3D 智慧降噪、熱敏度 $\leq 40 \text{ mk}$ ($0.04 \text{ }^\circ\text{C}$ @ $25 \text{ }^\circ\text{C}$)。
- 溫度過高、過低、突然上升等異常警報。
- 支援火源或冒煙偵測。
- 電子圍籬偵測，越線入侵、區域入侵、進入區域、離開區域偵測，並可排除非人員或車輛入侵以降低誤報。
- 雙光譜融合、細節重疊技術。

- 內建閃光及語音喇叭，溫度異常時告警提示。
- 警報語音可自行錄製上傳。

熱感影像功能

- 高靈敏熱成像解析度 256×192 (輸出 320×240)。
- 3D 智慧降噪、15 種顏色可調、對比度調整、DDE 圖像細節增強。
- 鏡像功能、2、4 倍數位變焦。
- 支援 ONVIF 開放型網路影像標準協定。

外觀尺寸 mm(inch)



檢測距離(性能可能因環境有所差異)

智慧圍籬		溫度測量		火源偵測	冒煙偵測
車輛大小 1.4x4 公尺	人體大小 1.8x0.5 公尺	目標物大小 0.2x0.2 公尺	目標物大小 1x1 公尺	目標物大小 0.2x0.2 公尺	目標物大小 0.5x0.5 公尺
75.6 公尺	28.4 公尺	11.7 公尺	58.3 公尺	43.2 公尺	20 公尺

規 格

熱感影像	
影像元件	氧化釩非制冷式焦平面陣列
影像解析度	256 × 192(輸出影像解析度為 320 × 240)
像素尺寸	12 μm
光譜範圍	8 μm ~ 14 μm
熱靈敏度	NETD ≤ 40 mk (0.04 °C @25 °C, F# = 1.0)
焦距光圈	3.6 mm / F1.0
瞬間視場角	I FOV: 3.33 mrad
視野範圍	50° × 37.3° (H × V)
最小對焦距離	0.5 m
實況光學影像	
最大解析度	2688 × 1520
影像元件	1/2.7" Progressive Scan CMOS
最低照度	彩色: 0.0089 Lux @(F1.6, 開啟自動增益), 黑白: 0 Lux @(IR 燈開啟時)
快門速度	1 秒~1/100,000 秒
焦距光圈	4.3 mm / F1.6
視野範圍	84° × 43.1°(H × V)
寬動態	120 dB
白平衡	手動/自動/鎖定白平衡/螢光燈/白熾燈/暖光燈/自然光源
日夜轉換模式	紅外線濾片自動切換
影像效果	
雙光譜影像融合	熱成像與光學成像疊加融合影像
智慧功能	
智慧分析	越線偵測, 區域入侵偵測, 進入區域偵測, 離開區域偵測
溫度偵測	三種偵測規則(10 個點、10 個區域框、1 條線), 提供 4 組不測溫遮罩區域
溫度測量範圍	可切換: 0 °C ~ + 550 °C / -20 °C ~ + 150 °C / 自動
測量誤差	± 2 °C, ± 2%
火源遮蔽	最多可設定 50 組遮蔽區域
紅外線補光燈	
紅外線射距	最遠至 30 公尺
紅外線強度與角度	自動調整
聲光警報	
白光射距	最遠至 30 公尺
可視警報	可調閃爍頻率的白光警報
語音警報	溫度測量、智慧分析(入侵/火災)、冒煙偵測及自訂等不同的語音警報

網路	
主碼流	可見光: 50Hz: 25fps (2688 × 1520), 25fps (1920 × 1080), 25fps (1280 × 720)
	可見光: 60Hz: 30fps (2688 × 1520), 30fps (1920 × 1080), 30fps (1280 × 720)
	熱成像: 25fps(1280 × 720, 704 × 480, 640 × 512, 320 × 240)
子碼流	可見光: 50Hz: 25fps (704 × 576), 25fps (352 × 288)
	可見光: 60Hz: 30fps (704 × 480), 30fps (352 × 240)
	熱成像: 25fps(704 × 480, 640 × 512, 320 × 240)
影像壓縮格式	主碼流: H.265/H.264, 子碼流: H.265/H.264/MJPEG
聲音壓縮格式	G.722.1/G.711ulaw/G.711alaw/MP2L2/G.726/PCM
網路協定	IPv4/IPv6, HTTP, HTTPS, 802.1x, QoS, FTP, SMTP, UPnP, SNMP, DNS, DDNS, NTP, RTSP,RTCP, RTP, TCP, UDP, IGMP, ICMP, DHCP, PPPoE, TP,Bonjour, SFTP, SRTP, ONVIF (Profile S, Profile G)
即時影像	最多同時 20 個畫面
帳戶管理	最多可建立 32 個使用者, 3 階管理權限: 管理者、操作者、使用者
安全機制	密碼保護、MAC 位址綁定、HTTPS 加密、IEEE802.1x 管制、IP 位址過濾
介面	
警報輸入	2 路
警報輸出	2 路
警報動作	繼電器輸出 / FTP 上傳/ email 連結 / 聲音警告 / 閃光警告
聲音輸入	1 路 3.5mm 端子
聲音輸出	1 路聲音輸出
重啟功能	支援
通訊介面	1 組 10M/100M RJ45 網路端子, 1 組 RS-485 介面(半雙工)
類比輸出	1 組 1.0 V [p-p]/75 Ω, PAL/NTSC/BNC
遠端連線	IE, Edge, Chrome, Guarding Vision
其他	
多國語言	支援 32 國語言可選擇(含繁體中文)
電源供應	12 VDC ± 25%, PoE (802.3af, class 3)
消耗功率	12 VDC ± 25% : 0.7 A, 最高 8.5 W PoE (802.3af, class 3) : 36V ~ 57V, 0.15A ~ 0.24A, 最高 8.5 W
工作環境	溫度: -40 °C ~ 65 °C, 濕度: 95%以下
防護等級	IP67、TVS 4000V 突波保護
外觀尺寸	321.3 mm × 106.1 mm × 107 mm
重量	約 1.55 公斤

※ 型錄規格以現行產品為準。

※ 本公司保留修改此規格之權利, 內容若有變動恕不另行通知。