

KIM-IPC1217TQ3

熱成像溫度檢測網路攝影機

雙鏡頭 400 萬畫素實況影像+熱像儀



產品特性

智慧功能(熱感影像)

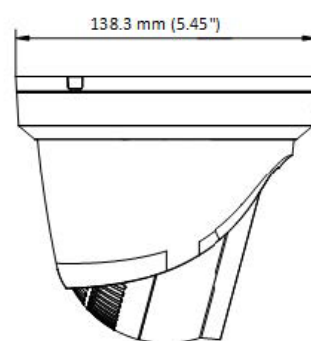
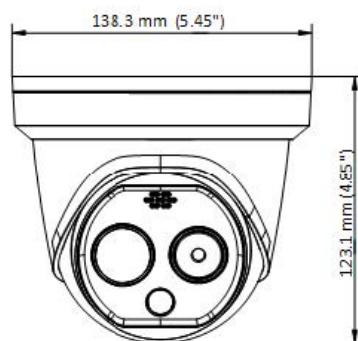
- 自動影像增益、影像細節增強效果、3D 智慧降噪、熱敏度 ≤ 40 mk (0.04°C @ 25°C)。
- 溫度過高、過低等異常警報。
- 支援火源或吸冒煙偵測、太陽光反射過濾。
- 電子圍籬偵測，越線入侵、區域入侵、進入區域、離開區域偵測，並可排除非人員或車輛入侵以降低誤報。
- 雙光譜融合、細節重疊技術。

- 內建閃光及語音喇叭，溫度異常時告警提示。
- 警報語音可自行錄製上傳。

熱感影像功能

- 高靈敏熱成像解析度 160×120 (輸出 320×240)。
- 3D 智慧降噪、17 種顏色可調、對比度調整、DDE 圖像細節增強。
- 鏡像功能、2、4 倍數位變焦。
- 支援 ONVIF 開放型網路影像標準協定。

外觀尺寸 mm(inch)



檢測距離(性能可能因環境有所差異)

智慧圍籬		溫度測量		火源偵測	吸冒煙偵測
車輛大小 1.4x4 公尺	人體大小 1.8x0.5 公尺	目標物大小 0.2x0.2 公尺	目標物大小 1x1 公尺	目標物大小 0.2x0.2 公尺	---
43 公尺	15 公尺	6.82 公尺	34.1 公尺	31 公尺	3.1 公尺

規 格

熱感影像

影像元件	氧化釩非制冷式焦平面陣列
影像解析度	160 × 120(輸出影像解析度為 320 × 240)
像素尺寸	17 μm
光譜範圍	8 μm ~ 14 μm
熱靈敏度	NETD ≤ 40 mk (0.04 °C @25 °C, F# = 1.1)
焦距光圈	3.1 mm / F1.1
瞬間視場角	FOV: 5.48 mrad
視野範圍	50° × 37.2° (H × V)
最小對焦距離	0.2 m

實況光學影像

最大解析度	2688 × 1520
影像元件	1/2.7" Progressive Scan CMOS
最低照度	彩色: 0.0089 Lux @(F1.6, 開啟自動增益), 黑白: 0 Lux @(IR 燈開啟時)
快門速度	1 秒~1/100,000 秒
焦距光圈	4 mm / F1.6
視野範圍	84° × 44.8°(H × V)
寬動態	120 dB
白平衡	手動/自動/鎖定白平衡/螢光燈/白熾燈/暖光燈/自然光源
日夜轉換模式	紅外線濾片自動切換

影像效果

雙光譜影像融合	熱成像與光學成像疊加融合影像
---------	----------------

智慧功能

智慧分析(電子圍籬)	越線偵測、區域入侵偵測、進入區域偵測、離開區域偵測, 最多 8 組規則設定
溫度偵測	三種偵測規則(10 個點、10 個區域框、1 條線), 提供 4 組不測溫遮罩區域
溫度測量範圍	-20 °C ~ + 150 °C
測量誤差	± 5 °C, ± 5%
智慧事件	音訊異常、場景變更、火源(吸冒煙)偵測, 提供 50 組火源遮蔽區域

紅外線補光燈

紅外線射距	最遠至 15 公尺
紅外線強度與角度	自動調整

聲光警報

白光射距	最遠至 30 公尺
可視警報	可調閃爍頻率的白光警報
語音警報	溫度測量、智慧分析(入侵/火災)、冒煙偵測及自訂等不同的語音警報

網路	
主碼流	可見光: 50Hz: 25fps (2688 × 1520), 25fps (1920 × 1080), 25fps (1280 × 720)
	可見光: 60Hz: 30fps (2688 × 1520), 30fps (1920 × 1080), 30fps (1280 × 720)
	熱成像: 25fps(1280 × 720, 704 × 480, 640 × 480, 352 × 240, 320 × 240)
子碼流	可見光: 50Hz: 25fps (704 × 576), 25fps (352 × 288)
	可見光: 60Hz: 30fps (704 × 480), 30fps (352 × 240)
	熱成像: 25fps(704 × 480, 352 × 240, 320 × 240)
影像壓縮格式	主碼流: H.265/H.264, 子碼流: H.265/H.264/MJPEG
聲音壓縮格式	G.722.1/G.711ulaw/G.711alaw/MP2L2/G.726/PCM
網路協定	IPv4/IPv6, HTTP, HTTPS, 802.1x, QoS, FTP, SMTP, UPnP, SNMP, DNS, DDNS, NTP, RTSP,RTCP, RTP, TCP, UDP, IGMP, ICMP, DHCP, PPPoE, TP,Bonjour, SFTP, SRTP, ONVIF (Profile S, Profile G), PPPoE,TLS
網路儲存	MicroSD/SDHC/SDXC 卡 (最大支援 256 GB)本機儲存、NAS (NFS、SMB/CIFS)、支援斷點續傳功能 (ANR)
即時影像	最多同時 20 個畫面
帳戶管理	最多可建立 32 個使用者, 3 階管理權限: 管理者、操作者、使用者
安全機制	密碼保護、MAC 位址綁定、HTTPS 加密、IEEE802.1x 管制、IP 位址過濾
介面	
警報輸入	1 路
警報輸出	1 路
警報動作	SD 卡儲存 / 繼電器輸出/ 智慧截圖 / FTP 上傳/ email 連結 / 聲音警告 / 閃光警告
聲音輸入	1 路 3.5mm 端子
聲音輸出	1 路聲音輸出
重啟功能	支援
通訊介面	1 組 10M/100M RJ45 網路端子, 1 組 RS-485 介面(半雙工)
遠端連線	Edge, Chrome, IE, Guarding Vision
其他	
多國語言	支援 32 國語言可選擇(含繁體中文)
電源供應	12 VDC ± 25%, PoE (802.3af, class 3)
消耗功率	12 VDC ± 25%: 0.5 A, 最高 6 W PoE (802.3af, class 3): 42.5V ~ 57V, 0.14A ~ 0.22A, 最高 6.5 W
工作環境	溫度: -40 °C ~ 65 °C, 濕度: 95%以下
防護等級	IP67、TVS 6000V 突波保護
外觀尺寸	138.3 mm × 138.3 mm × 123.1 mm
重量	940 g

※ 型錄規格以現行產品為準。

※ 本公司保留修改此規格之權利, 內容若有變動恕不另行通知。