

KIM-IPC1217TF3

熱成像溫度檢測半球攝影機 最高測溫 550 °C

雙鏡頭 400 萬畫素實況影像+熱像儀



產品特性

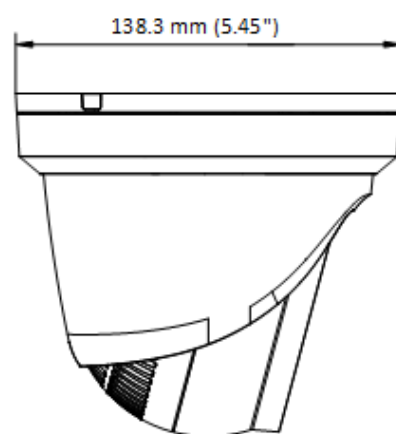
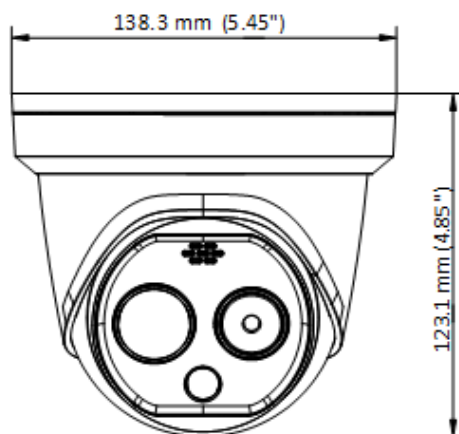
智慧功能(熱感影像)

- 自動影像增益、影像細節增強效果、3D 智慧降噪、熱敏感度 ≤ 40 mk (0.04 °C @ 25 °C)。
- 智慧深度學習行為分析功能：越線偵測、區域入侵偵測、區域進入偵測、區域離開偵測。
- 溫度異常警報。
- 火點偵測。
- 雙光譜融合、子母畫面技術。
- 內建閃光及語音喇叭，溫度異常時告警提示。

熱感影像功能

- 高靈敏熱成像解析度 160×120 (輸出 320×240)。
 - 3D 智慧降噪、15 種顏色可調、對比度調整、DDE 圖像細節增強。
 - 鏡像功能，2 倍、4 倍數位變焦。
- 支援 ONVIF 開放型網路影像標準協定。

產品尺寸



產品規格

熱感影像

影像元件	氧化釩非制冷式焦平面陣列
影像解析度	160 × 120(輸出影像解析度為 320 × 240)
像素尺寸	17 μm
光譜範圍	8 μm ~ 14 μm
熱靈敏度	NETD ≤ 40 mk (0.04 °C) @25 °C, F# = 1.1
焦距	3.1 mm
瞬間視場角	I FOV: 5.48 mrad
視野範圍	50° × 37.2° (H × V)
最小對焦距離	0.2 m
光圈	F1.1
數位變焦	2 倍、4 倍

實況光學影像

最大解析度	2688 × 1520
影像元件	1/2.7" Progressive Scan CMOS
最低照度	彩色: 0.0176 Lux @(F2.25, 開啟自動增益) 黑白: 0.0035 Lux @(F2.25, 開啟自動增益)
快門速度	1 秒~1/100,000 秒
焦距	4 mm
視野範圍	84° × 44.8°(H × V)
寬動態	120 dB
日夜轉換模式	紅外線濾片自動切換

影像功能

雙光譜影像融合	熱成像與光學成像疊加融合影像
子母畫面	可將熱成像顯示在光學影像中形成子母畫面

智慧功能

智慧分析	越線偵測，區域入侵偵測，區域進入偵測，區域離開偵測
溫度偵測	三種偵測模式(10 個點、10 個區域框、1 條線)
溫度測量範圍	可切換: 0 °C ~ + 550 °C 或 -20 °C ~ + 150 °C
測量誤差	± 2 °C，± 2%
火點偵測	動態火點偵測，最多可進行 10 個火點偵測

紅外線

紅外線射距	最遠至 15 公尺
紅外線強度與角度	自動調整

聲光警報

白光射距	最遠至 30 公尺
燈光警報	支援，閃白光警報，閃爍頻率可調
聲音警報	支援，三種聲音警報（智慧分析、溫度和煙霧偵測） 3 個預設語音警報 6 個可導入的自訂語音提示（三種類型共有 6 個選項）

網路

主碼流	可見光: 50Hz: 25fps (2688 × 1520), 25fps (1920 × 1080), 25fps (1280 × 720)
	可見光: 60Hz: 30fps (2688 × 1520), 30fps (1920 × 1080), 30fps (1280 × 720)
	熱成像: 1280 × 720, 704 × 576, 640 × 480, 352 × 288, 320 × 240
子碼流	可見光: 50Hz: 25fps (704 × 576), 25fps (352 × 288), 25fps (176 × 144)

	可見光: 60Hz: 30fps (704 × 480), 30fps (352 × 240), 30fps (176 × 120) 熱成像: 704 × 576, 352 × 288, 320 × 240
影像壓縮格式	H.265/H.264/MJPEG
聲音壓縮格式	G.711u/G.711a/G.722.1/MP2L2/G.726/PCM
網路協定	IPv4/IPv6, HTTP, HTTPS, 802.1x, Qos, FTP, SMTP, UPnP, SNMP, DNS, DDNS, NTP, RTSP, RTCP, RTP, TCP, UDP, IGMP, ICMP, DHCP, PPPoE, ONVIF
網路儲存	NAS (NFS, SMB/CIFS), 支援斷點續傳(ANR)
即時影像	最多同時 20 個畫面
帳戶管理	最多可建立 32 個使用者, 3 階管理權限: 管理者、操作者、使用者
安全機制	密碼保護、MAC 位址綁定、HTTPS 加密、IEEE802.1x 管制、IP 位址過濾
介面	
警報輸入	1 路
警報輸出	1 路
警報動作	SD 卡儲存 / 繼電器輸出/ 智慧截圖 / FTP 上傳/ email 連結 / 聲音警告 / 閃光警告
聲音輸入	1 路 3.5mm 端子
聲音輸出	1 路聲音輸出
重啟功能	支援
通訊介面	1 組 10M/100M RJ45 網路端子, 1 組 RS-485 介面
SD 記憶卡	內建 micro SD 卡插槽, 支援 Micro SD/SDHC/SDXC 記憶卡(最高至 256G) 支援手動 / 警報錄影
類比視訊輸出	PAL / NTSC
用戶端軟體	Guarding Vision
網路瀏覽器	IE、Safari
其他	
多國語言	支援 32 國語言可選擇(含繁體中文)
電源供應	12 VDC ± 20% , PoE (802.3af, class 3)
消耗功率	12 VDC ± 20% : 0.5 A , 最高 6 W PoE (802.3af, class 3) : 42.5V ~ 57V , 0.14A ~ 0.22A , 最高 6.5 W
工作環境	溫度: -40 °C ~ 65 °C , 濕度: 95% 以下
防護等級	IP66、TVS 6000V 突波保護
外觀尺寸	138.3 mm × 138.3 mm × 123.1 mm
重量	940 g

※ 型錄規格以現行產品為準。

※ 本公司保留修改此規格之權利, 內容若有變動恕不另行通知。