

KIM-IPC1123

200 萬畫素防暴半球網路攝影機



2.8mm 定焦

4mm 定焦



產品特性

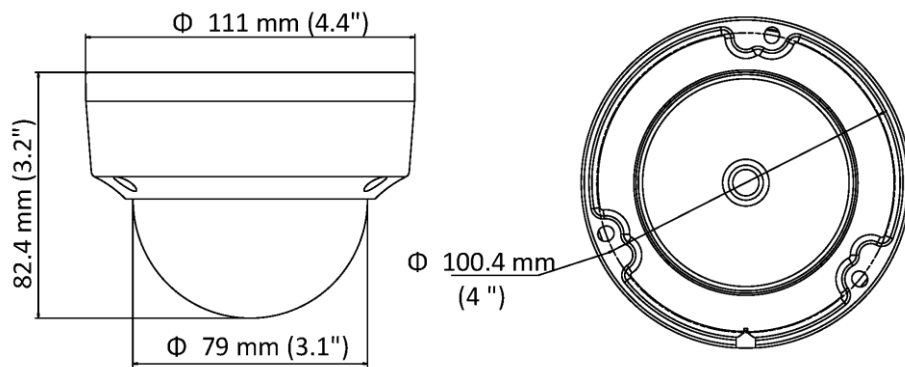
- 1/2.8" 動態錄影 CMOS 感測元件。
- 每秒 30 張 · 200 萬畫素解析輸出(1920 × 1080@30fps)。
- 2.8/4 mm 定焦鏡頭。
- H.265, H.265+, H.264, H.264+。
- 3D 雜訊抑制(3D DNR)。
- 紅外線投射距離最遠至 30 公尺。
- 符合 IP67 級防塵抗水及 IK10 防暴等級。

規 格

攝影機	
影像元件	1/2.8" Progressive Scan CMOS
最低照度	彩色：0.01 Lux @ (F1.2, AGC ON), 0.028 Lux @ (F2.0, AGC ON)
快門速度	手/自 1/3 s~1/100,000 s
慢速快門	支援慢速快門
日夜轉換模式	紅外線濾片式
數位降噪	3D 雜訊抑制(3D DNR)
寬動態模式	數位寬動態
可調角度	水平：0°至 355°，垂直：0°至 75°
鏡頭	
焦距	2.8 mm, 4 mm
光圈	F2.0

焦段調整	定焦
視野範圍	2.8 mm, 水平: 114.8°, 垂直: 62°, 對角 135.5° 4 mm, 水平: 86°, 垂直: 46.5°, 對角: 102.5°
紅外線	
紅外線投射距離	最遠至 30 公尺
紅外線波長	850 nm
壓縮標準	
影像壓縮碼流	主碼流: H.265/H.264 子碼流: H.265/H.264/MJPEG
H.264 編碼格式	Main Profile/High Profile/Baseline Profile
H.265 編碼格式	Main Profile
影像壓縮碼率	32 Kbps~8 Mbps
智慧分析	
ROI (關注區域)	ROI 支援主碼流設置一個固定區域
影像	
最大解析度	1920 × 1080
主碼流	50Hz: 25fps (1920 × 1080, 1280 × 960, 1280 × 720) 60Hz: 30fps (1920 × 1080, 1280 × 960, 1280 × 720)
子碼流	50Hz: 25fps (640 × 480, 640 × 360, 320 × 240) 60Hz: 30fps (640 × 480, 640 × 360, 320 × 240)
圖像增強技術	背光補償(BLC)/3D 雜訊抑制(3D DNR)
影像設定	飽和度、亮度、對比度、清晰度、自動增益控制及白平衡可透過客戶端軟體或網頁瀏覽器進行調整
日夜切換	自動/排程/白天/夜晚
網路	
警報觸發	移動偵測, 鏡頭遮擋警報, 非法登入
網路協定	TCP/IP, ICMP, HTTP, HTTPS, DHCP, DNS, RTP, RTSP, RTCP, NTP, IGMP, QoS, UDP
通用功能	防閃爍, 鏡像, 密碼保護, 隱私遮罩, 浮水印技術
介面協定	ONVIF (PROFILE S), ISAPI
即時影像	最多可同時 6 人連線
帳號管理	最多可設定 32 個使用者 三個級別: 管理者、操作者及使用者
用戶端軟體	Guarding Vision
支援網路瀏覽器	IE, Firefox, Safari
介面	
通訊介面	1 組 10M/100M RJ45 網路端子
一般功能	
工作溫濕度	-30 °C~+60 °C, 濕度低於 95% (不凝結)
電源供應	12 VDC ± 25%, PoE (802.3af, class 3)
消耗功率	12 VDC, 0.4 A, Max: 5 W PoE: (802.3af), Max: 6.5 W
防護等級	IP67, IK10
材質	前蓋: 塑膠, 背蓋及托架: 金屬
外型尺寸	機身: Φ 111 mm × 82.4 mm 含包裝: 134 mm × 134 mm × 108 mm
重量	機身: 約 400 g 含包裝: 約 600 g

外型尺寸



Unit: mm(inch)

- ※ 型錄規格以現行產品為準。
- ※ 本公司保留修改此規格之權利，內容若有變動恕不另行通知。