

SOYAL[®]

智慧房控系統

SOYAL智慧房控系統採用優先考量安全性的設計，可提供您安全與簡易的整體房控方案



感應型電子門鎖
AR-323-D



觸控式按鍵



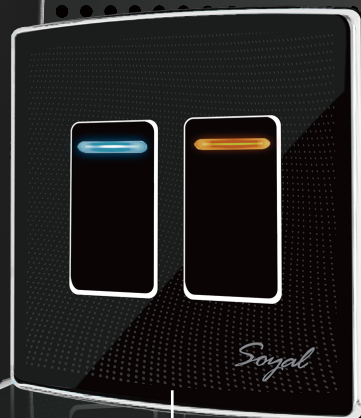
無按鍵編輯



Visible
Mechanical Key



SOR



Modbus 智慧開關
AR-888-T



勿打擾指示器(室外/室內)
AR-888-CPI/CPO



節電器(RF Card)
AR-888-W

產品優勢

✔ 防拷貝/複製

防拷貝與加密流程加強整個系統的安全性。只有與AR-323-D & AR-888-W配對成功的卡片方可通行，未配對的卡片則無法通行。

✔ 擴充性高，卡機不只是門禁控制器

茂旭生產的每款產品皆內建多種介面，不需更換硬體，可直接添購設備，為系統升級提供了靈活的整體解決方案。除了主要的門禁管制外，更可以使用在其他應用方面，如離線消費設備，充電設備等。

✔ 支援開發人員整合多方系統

對於軟體開發和系統整合，茂旭提供與其他系統整合兼容的開放格式，如SDK和通訊協定文件。茂旭基於JSON的通訊協定，使用GraphicQL和Julia的網頁開發，可以輕鬆操作。或者，您也可以自行與第三方系統進行整合。

產品規格

AR-323-D/AR-888-W

規格	AR-323-D	AR-888-W
功率消耗	<150mA	<5W
工作電壓	9-24VDC	
通訊介面	RS485/9600 bps (N, 8, 1)	
感應頻率	13.56MHz	
支援卡片類型	ISO 14443 Mifare Ultralight, Classic, DESFire EV1 NFC (模擬卡號)	
加密	世界加密認證: 3DES Crypto comply with EAL4+	
RFID 感應距離	1-3CM	
UID Bits	32	
使用人數	1024	
進出記錄	1200	
I/O	N/A	輸入點: 4組DI 輸出點: 1組Relay Form C + 3組電晶體輸出
狀態指示	LED 蜂鳴器	1 雙色LED 1
尺寸 (mm)	276(H)X26(W)X75(D)	US: 110(H)X81(W)X9(D)/34(D) EU: 88(H)X86(W)X9(D)/34(D)
材質	外殼材質 按鍵材質 顏色選擇	鋅合金 觸控式按鍵 亮黑
重量	3.9KG	US: 120g±10 EU: 100g±10
環境參數	操作溫度	-20°C ~ +65°C
	儲存溫度	-25°C to +70°C
	操作濕度	20%~90%
	儲存濕度	5%~95%

For AR-323-D

鎖匣類型 :US

適用門厚度 : 40mm-44mm / 45mm-49mm / 50mm-54mm / 55mm-59mm / 60mm-64mm / 65mm-69mm

開門方向 : 左推/左拉/右推/右拉

開鎖方式 : 13.56MHz感應卡 / 機械鑰匙 / 密碼

AR-888-CPI / AR-888-CPO / AR-888-T

規格	AR-888-CPI	AR-888-CPO	AR-888-T
通訊介面	---	---	RS485/9600 bps (N, 8, 1)
工作電壓	9-24VDC		
狀態指示	2 LED	3 LED	US: 3 LED EU: 2 LED
繼電器	24VDC/7A, 240VDC / 7A		
勿打擾燈號	Low Active / 20mA max	---	N/A
請打掃燈號	Low Active / 20mA max	---	N/A
觸控按鍵	2 (DND&MUR)	1 (Doorbell)	US: 3 / EU: 2 *支援Modbus RTU/Soyal通訊協定
尺寸 (mm)	88(H)X86(W)X9(D)/34(D)		US: 110(H)X81(W)X9(D)/34(D) EU: 88(H)X86(W)X9(D)/34(D)
外殼材質	觸控式按鍵PC		
顏色選擇	黑		
重量(g)	100g±10		US: 120g±10 EU: 100g±10
環境參數	操作溫度	-20°C ~ +65°C	
	儲存溫度	-25°C to +70°C	
	操作濕度	20%~90%	
	儲存濕度	5%~95%	

周邊設備/配件

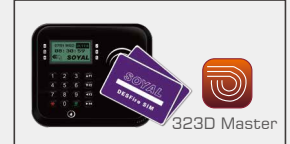
高安全性

• 防拷



Mifare 加密

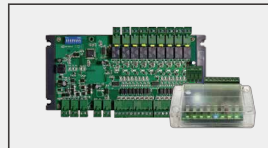
發卡機: AR-725-P
權限卡
軟體: Mifare Key



Desfire 加密

發卡機: AR-837-P
權限卡
軟體: 323D Master

• 擴充I/O控制



I/O 模組

AR-401 系列: 多通道I/O模組
AR-403 系列: 萬用I/O模組



TTL 轉 RS-485

可連接外部模組

連網

• 軟體



701 Server 701 Client



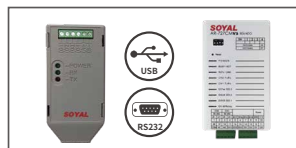
ISP Tools

門禁考勤軟體, 支援檔案系統&資料庫 線上韌體更新系統且可以互換

701 Server & 701 Client

ISP Tools

• 轉換器



USB轉RS485

AR-321-CM

RS232轉RS485

AR-321-CM-485232

Ethernet轉RS485

AR-727-CM / AR-727-CM-IO-0804M (with I/O for Fire Alarm to open all doors)

• 擴充使用人數 & 多門一進一出



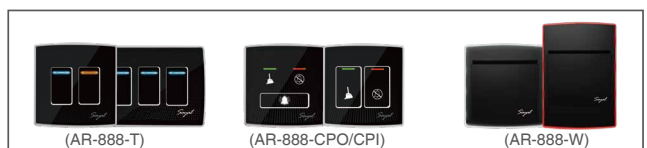
多門控制器系列

AR-716-E16: 16門網路型控制器

AR-716-E18: 18門連網控制器

單機

• 房控系統



Modbus 智慧開關 勿打擾指示器(室外/室內) 節電器(RF Card)

• 必備



電源

BP-W12-1500 (1.5A)
BP-W15-2400 (2.4A)



感應卡

13.56MHz: Mifare Classic, Mifare Desfire, UltraLight
選擇: 薄卡, 圓形鑰匙圈, 方形鑰匙圈

應用/架構圖

● Have Control and Be Smart



AR-888-T

連接AR-888-T 電源開關可控制您的電子設備，包含運行時間或不帶時間控制，如冷氣、燈光、暖氣、窗簾等。所有設定皆可通過SOYAL協議和Modbus-RTU協議並根據您的需求進行靈活性彈性的編程。



AR-888-W

用於出租套房或飯店房間的節電器，搭配SOYAL SOR，不僅可以讀取有效卡，而且必須只能讀取AR-888W的配對卡才能啟用房間內的電子設備。那麼 AR-888-W 可根據需求提供基本安全等級和高安全等級。



AR-888-CPI

一次AR-888-CPI 功能，AR-888-CPI指示燈會顯示旅客選擇的房間清潔服務。搭配另外門鈴功能，服務員將進入房間前可按門鈴，面敲門。



AR-323-D

配置AR-323-D 保護您的住宅安全。門禁控制器、門把與門鎖，三合一設計，使安裝更便利。通行模式可使用卡片感應，密碼，或卡片加密碼。緊急情況時，可使用機械鑰匙直接開門。



I/O 系列

SOYAL 701Client軟體支援SCADA功能將門禁控制器與I/O模組系列同時存在。在一台電腦下，可監控與遠端控制各門禁控制器與I/O狀態

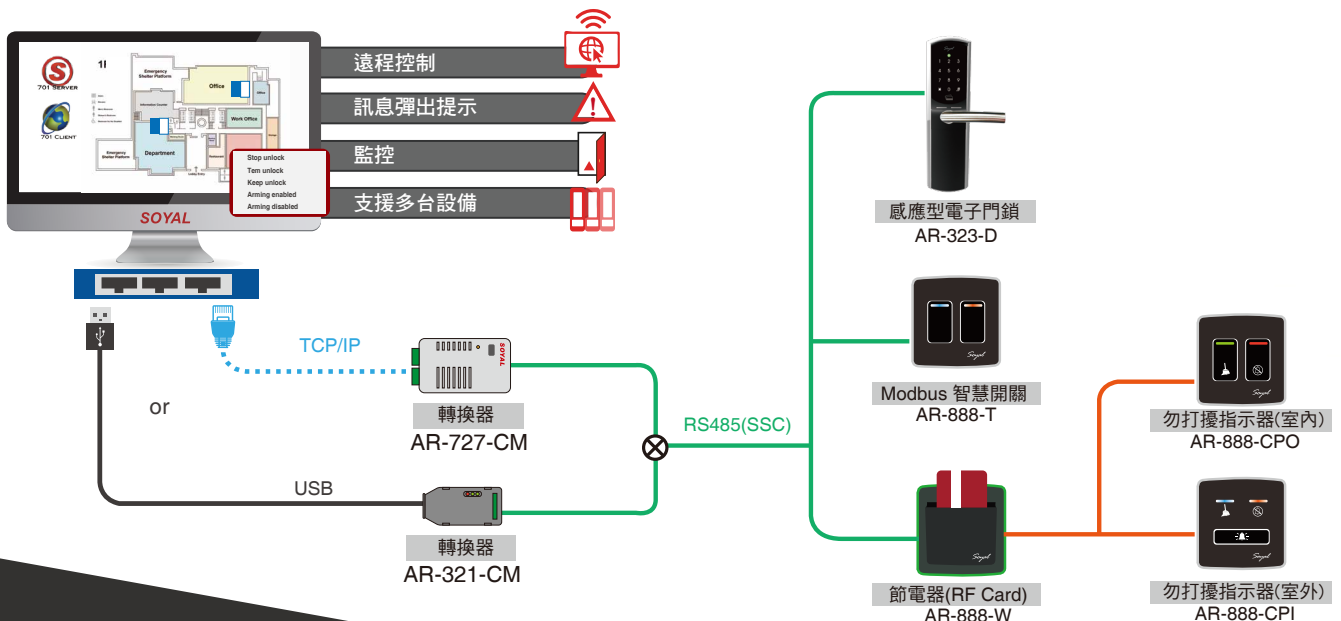


AR-888-CPI

適合於需要為旅客提供客房服務的出租房間或飯店。旅客不需清潔房間的服務可選擇‘勿打擾’或需要清潔房間的服務可以選‘清潔’，讓服務員知道房間需要清潔。

● 架構圖

智慧房控系統：提供進行SCADA系統於監控與遠端控制



特色 / 安裝說明(mm)



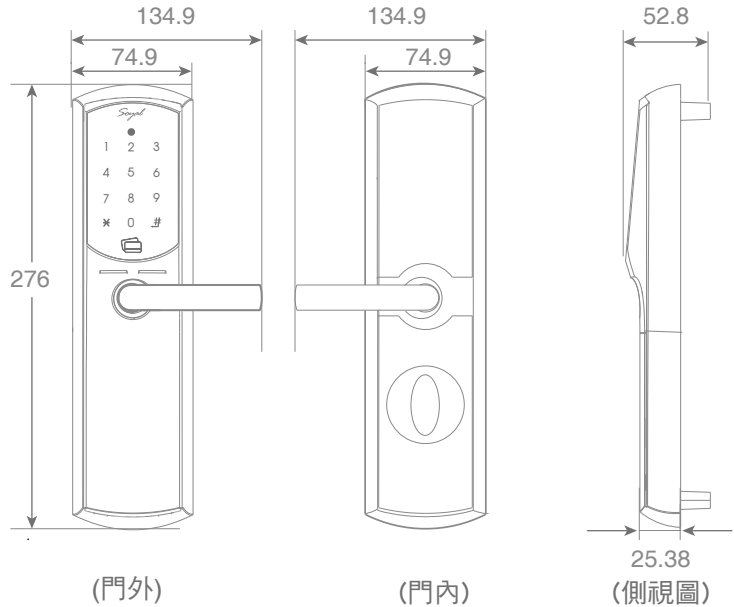
採購指南

AR-323-DR1NXX

頻率 D=13.56MHz	類別 A=右推 B=左推 C=右拉 D=左拉
時間IC R=內建 RTC	顏色 B=黑色
通訊介面 D=RS485	
防水 N=無	

AR-323-D / 感應型電子門鎖

- 內建背光觸控式按鍵
- 由按鍵簡易編輯操作
- 面板往下滑動可插入鑰匙開鎖
- 可選擇開門方向



AR-888-W / 節電器(RF Card)

- 嵌入式安裝/ 面板霧面處理
- 可與儲值系統和電子設備整合例如冷氣，電視，燈光，暖器及數位窗簾節電器適用在出租房間與飯店
- LED邊框狀態指示:無效卡(紅燈)/有效卡(綠燈)

AR-888-T / Modbus 智慧開關

- 提供兩種尺寸選擇；美規長方形(三組LED)及歐規方形(兩組LED)
- 可通過SOYAL或MODBUS-RTU通訊協議編程
- 可及時讀取開關狀態與輸出控制功能

AR-888-CPI / AR-888-CPO / 勿打擾指示器(室外/室內)

- 嵌入式設計，無縫安裝
- 室內/室外配對服務鈴
- 背光觸控式按鍵設計

HOW TO ORDER

AR-888-WXR11BX

頻率 D=13.56MHz	類別 7=美規長方形 8=歐規方形
時間IC R=內建 RTC	顏色 B=黑色
通訊介面 1=RS485	防水 1=防潑水

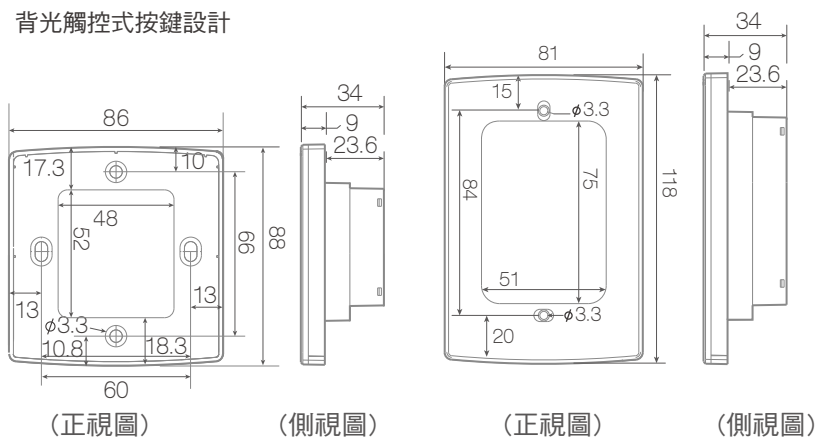
AR-888-XXX-XX

室內/室外
CPI=室內
CPO=室外

類別
EU=Square EU Type

AR-888-T-XX-X

類別
68-3=美規長方形有3個按鍵
86-2=歐規方形有2個按鍵



▲ EU

▲ US