

## KIM-IPC4425ST

### 雙鏡頭智慧連動追蹤

### 4MP 高速球型網路攝影機



一機雙鏡遠近兼顧  
全景細節同時掌握

採用雙鏡頭設計，同時集成2.8mm廣角星光全彩固定攝影機與25倍光學變焦旋轉球，在環境中廣泛應用於公路、鐵路、場館、風景區、河川、學校、廠辦園區等大範圍區域時，達到同步紀錄現場環境大範圍影像並透過高倍率旋轉球以AI智慧連動追蹤目標細節影像，達到無盲區雙重影像紀錄保障。

單一攝影機雙鏡集成的優勢搭配人車檢測，提供區域、越界、進入區域、離開區域，等多種AI行為分析進行連動追蹤方式記錄，不放過任何重要內容，完美兼顧環境影像與細節畫面同步紀錄，省去裝設較多攝影機的高成本與空間利用性，即可達到需安裝多支攝影機才可達成同時擁有廣角與細節最大優勢的需求。

### 產品特性

- 一機雙鏡頭集成設計，結合廣角星光全彩攝影機及 PTZ 高速球型攝影機進行智慧偵測並連動追蹤
  - 廣角星光全彩攝影機: 捕捉環境廣角影像，支援人車電子圍籬偵測
  - PTZ 高速球型攝影機: 採 25X 高倍率鏡頭追蹤遠方動態目標，支援人車電子圍籬偵測或人臉抓拍
- 固定鏡採用 4 百萬畫素動態錄影 CMOS 高性能感測元件，2560 x 1440@30fps 解析度
- PTZ 智慧 VCA 功能: 可切換智慧事件或人臉抓拍模式
  - 智慧事件模式下，透過 AI 人車行為分析(區域/越界/進入/離開區域)等搭配固定鏡偵測連動追蹤
  - 人臉抓拍模式下，搭配固定鏡偵測連動 PTZ 追蹤，並採用高階 AI 技術精準偵測抓拍臉部照片
- 目標檢測：透過智慧人車行為分析，過濾並降低光線/樹葉/動物/旗幟等誤報，提升目標準確度
- 智慧連動：支援手動追蹤，自動追蹤，輪流追蹤
- 雙補光系統，依現場亮度距離採用不同補光系統
  - 高速球採用高效陣列紅外 LED，夜視照射距離達 100 公尺
  - 廣角星光攝影機採用暖光燈補光，照射距離達 30 公尺
- 支援外接聲音警報輸出，嚇阻目標提升安防示警
- 可安裝 Micro SD 記憶卡(最大容量 256GB)，支援 ANR 斷線回補錄影功能
- 支援 3D 智慧定位功能，配合 NVR/CMS 軟體/瀏覽器可執行點擊框選追蹤和放大
- 智慧影像增強：支援透霧、強光抑制、寬動態、電子防抖動、Smart IR 防紅外過曝技術

## DORI 覆蓋範圍

DORI (偵測、觀察、識別、辨認) · 為 EN 62676-4: 2015 標準 · 用於評判攝影機在特定距離下可捕捉細節的能力 · 根據標準及本攝影機規格計算如下:

DORI	偵測	觀察	識別	辨認
標準(每米像素)	25 px/m	63 px/m	125 px/m	250 px/m
距離(鏡頭拉近)	2200 m	873 m	440 m	220 m

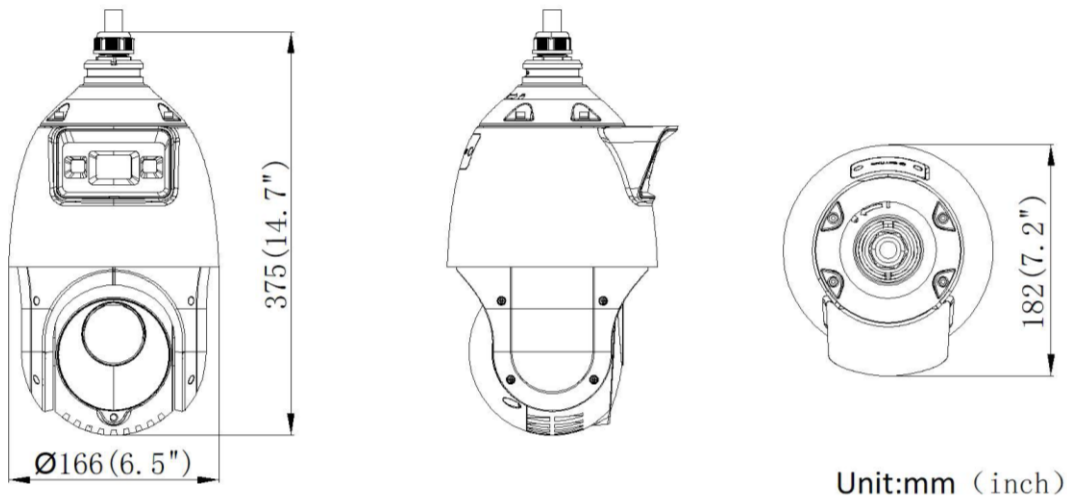
## 技術參數

攝影機	影像感測器	400 萬畫素 [固定鏡]:1/3" Progressive Scan CMOS ; [旋轉球]: 1/2.8" Progressive Scan CMOS
	最低照度	[固定鏡]:彩色 0.0005 Lux @(F1.0 · AGC ON) · 暖光燈開啟時 0 Lux [旋轉球]:彩色 0.005 Lux @(F1.6 · AGC ON) · 黑白:0.001 Lux @(F1.6 · AGC ON) · IR 燈開啟時:0 Lux
	白平衡	自動/手動/自動追蹤白平衡/室外/室內/日光燈白平衡/鈉燈/鎖定白平衡
	影像功能	圖像設置(飽和度、亮度、對比、銳度) · 提供時間排程切換不同影像參數
	寬動態	120dB, 啟用或關閉並可搭配時間排程切換
	電子快門	自動/手動/慢快門, 1/30-1/30,000s
	日夜模式	自動/手動/定時排程, ICR 彩色轉黑白
	光學伸縮	【旋轉球】: 25 倍光學變焦 · 16 倍數位變焦
	隱私遮蔽	多邊形區域、馬賽克遮罩、遮罩顏色可配置 · [固定鏡]8塊遮罩 · [旋轉球]24塊遮罩
	對焦模式	自動 / 半自動 / 手動
	訊噪比	>52dB
一般功能	翻轉影像 · 密碼保護 · 浮水印 · IP 地址過濾	
鏡頭	焦距	【固定鏡】: 2.8mm 定焦 ; 【旋轉球】 4.8~120mm, 25 倍光學電動伸縮
	縮放速度	大約 3.6 秒(光學, 廣角-望遠)
	水平視角	【固定鏡】 :96.1 度 · 【旋轉球】 55-2.4 度(廣角-望遠)
	光圈值	【固定鏡】 : F1.0 · 【旋轉球】 : F1.6
智慧功能	基本事件	[旋轉球]: 位移偵測 · 遮擋警報 [旋轉球/固定鏡]: 警報輸入 · 警報輸出 · 異常警報 · 外接聲音警報輸出
	智慧偵測	人臉抓拍 · 區域入侵 · 越界 · 進入區域 · 離開區域 · 音訊異常
	人臉抓拍	[固定鏡]: 不支援 · [旋轉球]: 支援 · 可設定臉部偵測區域 · 瞳孔範圍 · 靈敏度 · 抓拍次數及圖片品質
	自動追蹤	[旋轉球]: 支援手動追蹤 · 自動追蹤 · 輪流追蹤等 AI 智慧聯動
迴轉功能	旋轉範圍	水平: 360°連續旋轉 · 垂直: -15°-90° (±105°)支援 180°自動翻轉
	水平速度	手動速度: 0.1°-80°/s, 速度可設 · 預設點速度: 80°/s
	垂直速度	手動速度: 0.1°-80°/s, 速度可設 · 預設點速度: 80°/s
	比例變速	支援 · 可隨鏡頭倍數自動調整旋轉速度
	預設點	300 個
	巡航掃描	8 組 · 每組可添加 32 個預設點
	軌跡掃描	支援 4 組
	斷電記憶	支援
守望功能	預設點/軌跡/巡航掃描/自動掃描/垂直掃描/隨機掃描/張數掃描/全景掃描	

	資訊顯示	支援方位角/PTZ 狀態顯示 · 可開啟或關閉	
	預設點影像凍結	支援	
	定時任務	預設點/軌跡/巡航掃描/自動掃描/垂直掃描/隨機掃描/張數掃描/全景掃描/球機重啟/球機調整/輔助輸出	
夜視功能	補光模式	[固定鏡]:暖白光 · [旋轉球]:紅外線補光	
	暖光燈投射距離	[固定鏡]: 暖白光 30 公尺	
	紅外線投射距離	[旋轉球]:紅外線補光 100 公尺	
	紅外線控制	紅外燈亮度和角度根據場景智慧調整	
影像	最大影像尺寸	[固定鏡]:2560 x 1440 ; [旋轉球]:2560 x 1440	
	畫面更新率	主碼流: [固定鏡] [旋轉球] 50Hz:25fps(2560×1440, 1920×1080, 1280×960,1280×720) 60Hz:30fps(2560×1440, 1920×1080, 1280×960,1280×720) 子碼流: [固定鏡] [旋轉球] 50Hz:25fps(704×480, 640×480, 352×240) 60Hz:30fps(704×480, 640×480, 352×240)	
		三碼流: [固定鏡] [旋轉球] 50Hz:25fps(1920×1080, 1280×960, 1280×720, 704×480, 640×480, 352×240) 60Hz:30fps(1920×1080, 1280×960, 1280×720, 704×480, 640×480, 352×240)	
		影像增強	BLC/HLC/3D DNR/Defog/EIS
		區域曝光	支援
	區域聚焦	支援	
	SVC	支援	
	ROI	主碼流 · 子碼流 · 三碼流分別支持 8 個固定區域	
	壓縮標準	影像壓縮標準	主碼流 : H265+/H265/H.264+/H.264 子碼流/三碼流 : H265/H.264/MJPEG
		影像壓縮碼率	32Kbps to 16Mbps
H.264 編碼格式		Baseline Profile/Main Profile/High Profile	
H.265 編碼格式		Main Profile	
音訊	聲音壓縮	G.711 alaw /G.711 ulaw/G.722.1/G.726/MP2L2/PCM/AAC	
	音頻碼率	32kbps to 160kbps(MP2L2), 16 to 64kbps(AAC)	
	音頻採樣率	8khz/16khz/32khz/48khz	
	環境噪音過濾	支援	
網路	儲存功能	NAS(支援 NFS/SMB/CIFS),ANR · 支援內建 Micro SD/Micro SDHC/Micro SDXC · 最大支持 256GB	
	網路瀏覽器	支援 Edge, Chrome, IE, Firefox, Safari	
	網路通訊協定	IPv4/IPv6,HTTP,HTTPS,802.1x,Qos,FTP,SMTP,UPnP,SNMP,DNS,DDNS,SRTP NTP,RTSP,RTP,TCP/IP,UDP,IGMP,ICMP,DHCP,PPPoE,Bonjour,Websocket,Websockets	
	同時連線限制	最多 20 人	
	權限控制	最多 32 個用戶 · 分 3 階:管理員、操作員和普通使用者	
	介面協定	ONVIF · (Profile S, Profile G, Profile T) · ISAPI · SDK	
	用戶端軟體	Guarding Vision	
	安全模式	帳號名稱和密碼管理 · MAC 位址綁定 ; HTTPS 加密 ; IEEE 802.1x 網路存取控制 · IP 位址過濾	
介面	通訊介面	1 個 RJ45 介面 · 支援 10M/100 Base-T	
	SD 記憶卡	內建記憶卡槽 · 支持 Micro SD/Micro SDHC/Micro SDXC · 最大支持 256GB	
	外接警報	1 組警報輸入 · 1 組警報輸出 · 支援警報聯動	

	音頻輸入	1 個音頻輸入 · 聲音峰值:2.0 to 2.4V[p-p] · 1kΩ±10%
	音頻輸出	1 路音頻輸出 · 線性電平 · 阻抗 :600Ω
其他	警報聯動	[固定鏡]: 上傳 FTP/NAS/記憶卡、通知監控中心、發送 mail、觸發警報輸出、觸發錄影、聲音警報 [旋轉球]: 上傳 FTP/NAS/記憶卡、通知監控中心、發送 mail、觸發警報輸出、觸發錄影、聲音警報、PTZ 攝影機執行動作(如預設位置、巡邏掃描、軌跡掃描)
	警報	外接聲音警報(預設或自訂語音上傳)
	異常檢測	IP 衝突 · 硬碟異常 · 網路斷線 · 硬碟空間 · 異常重啟 · 無權限登入
	球機重啟	支援
	電氣規格	
	電源	12 VDC(最大 24W)或 PoE+(802.3at)
	工作溫度和濕度	-30°C-65°C / 濕度 90%以下
	除霧器	通過加熱玻璃除霧
	防護等級	IP66 / TVS 6000V 防雷防突波
	重量	2.4 kg
	尺寸	Ø 166 x 375 mm
	材質	球體及基座: 鋁合金 · 其他 ABS
	配件	鋁製壁掛支架

## 外觀尺寸



\* 型錄規格以現行產品為準

\* 規格如有變更,恕不另行通知,將以現行產品為主